



OSAKA

---

BEDIENUNGSANLEITUNG

1

---

Manuel d'utilisation  
Istruzioni per l'uso  
Operating instructions  
Bedieningshandleiding

Návod na používa  
Instrukcja obsługi  
Návod na používanie

---

 **HASE**



Deutsch S. 4 - 15

de

Français P. 16 - 25

fr

Italiano P. 26 - 35

it

English P. 36 - 45

en

Nederlands P. 46 - 55

nl

Český jazyk S. 56 - 65

cs

Język polski S. 66 - 75

pl

Slovenský jazyk S. 76 - 85

sk

**Das wünschen wir Ihnen  
mit Ihrem Kaminofen:  
Freude am Feuer, Zeit zum  
Genießen, gemütliche Stunden.**

Wir von HASE

## Inhaltsverzeichnis

1. Allgemein.....	5
1.1 Definition der Warnhinweise.....	6
2. Bedienungselemente.....	6
3. Sicherheitsabstände.....	7
4. Mehrfachbelegung bei raumluftunabhängiger Betriebsweise.....	8
5. Brennstoffmenge und Wärmeleistung.....	8
5.1 Holzbriketts.....	8
6. Bedienung der Drehkonsole.....	8
7. Erste Inbetriebnahme.....	9
8. Anfeuern.....	10
9. Nachlegen / Heizen mit Nennleistung.....	11
10. Heizen mit kleiner Wärmeleistung (während der Übergangszeit).....	11
11. Entleeren des Aschetresors.....	11
12. Entsorgung des Produkts.....	11
13. Technische Daten.....	12
14. Zusätzliche Angaben für Österreich.....	14

## Anhang

Erforderliche Angaben für Festbrennstoff-Einzelraumheizgeräte.....	86
Produktdatenblatt.....	94
Typenschild.....	96
DIBt Übereinstimmungszeichen.....	96
EG-Konformitätserklärung.....	97
Energieeffizienzlabel.....	99

## 1. Allgemein

Vor Montage und Inbetriebnahme ist die Bedienungsanleitung vom Monteur und dem Betreiber zu lesen.

Bei Nichtbeachtung der Bedienungs- und Montageanleitung erlischt die Gewährleistung. Jede bauliche Veränderung des Kaminofens durch den Anlagenbetreiber ist unzulässig.

Bei Montage und Demontage der Feuerstätte, beim Anschließen der Verbrennungsluftregelung sowie beim Betrieb müssen folgende Vorschriften und Dokumente beachtet werden:

- ▶ **Baurechtliche Vorschriften.**
- ▶ **Feuerungsverordnung (FeuVO).**
- ▶ **Landesbauverordnung (LBauO).**
- ▶ **Schornsteinberechnungen nach DIN EN 13384-1 und DIN EN 13384-2.**
- ▶ **Technische Unterlagen des Kaminofens.**
- ▶ **Örtliche Vorschriften, sowie alle notwendigen nationalen und europäischen Normen.**

Bewahren Sie die Bedienungsanleitung an einem sicheren Ort in der Nähe Ihres Kaminofens auf.

Beachten und befolgen Sie alle Warn- und Sicherheitshinweise.

Verwenden Sie nur Original-Ersatzteile.

Bei Nichtbeachtung dieser Bedienungsanleitung entfallen alle Haftungs- und Gewährleistungsansprüche.

Die in diesem Dokument verwendeten Grafiken und Fotos dienen zur Veranschaulichung und sind nicht maßstabsgetreu.

Alle in dieser Bedienungsanleitung verwendeten Texte, Fotos, Grafiken und Inhalte sind urheberrechtlich geschützt.

Diese dürfen ohne vorherige schriftliche Genehmigung weder ganz noch auszugsweise verändert, kopiert, vervielfältigt oder veröffentlicht werden.

Technische Änderungen und Druckfehler vorbehalten.

© HASE Kaminofenbau GmbH

## 1.1 Definition der Warnhinweise



### WARNUNG!

Dieses Symbol warnt vor einer möglicherweise gefährlichen Situation. Das Nichtbeachten dieser Warnung kann schwere Verletzungen zur Folge haben oder sogar zum Tode führen.



### VORSICHT!

Dieses Zeichen weist auf eine möglicherweise gefährliche Situation hin. Nichtbeachtung kann Sachschäden oder Verletzungen von Personen zur Folge haben.



### HINWEIS!

Hier finden Sie zusätzliche Anwendungstipps und nützliche Informationen.



### UMWELT!

So gekennzeichnete Stellen geben Informationen zum sicheren und umweltschonenden Betrieb sowie zu Umweltvorschriften.

## 2. Bedienelemente

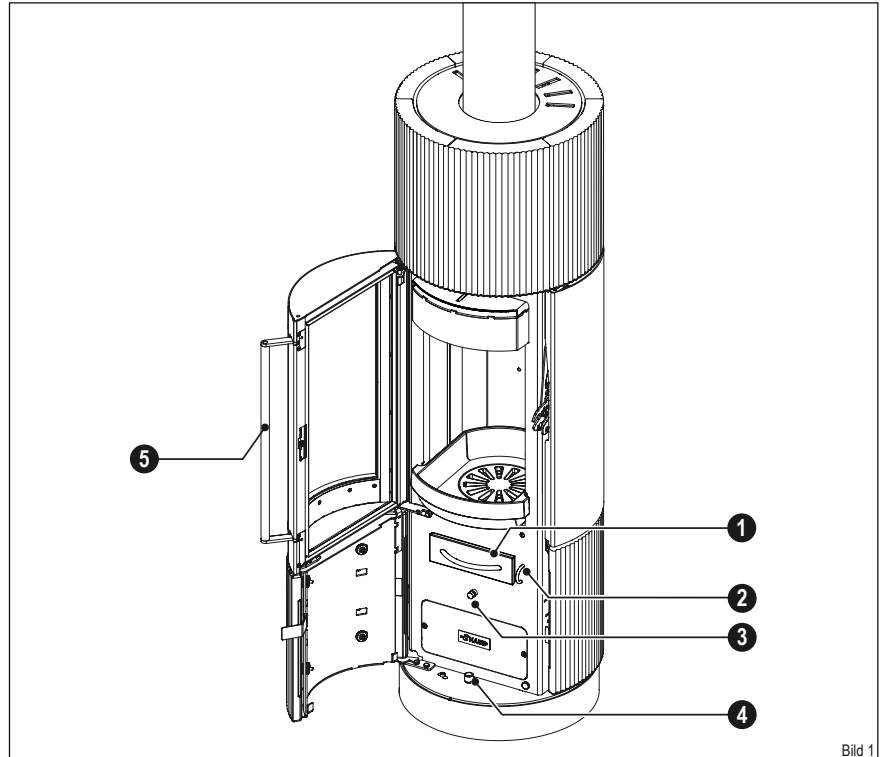


Bild 1

① Aschebehälter

③ Luftschieber

⑤ Feuerraumtürgriff

② Feuerrostbedienung

④ Entriegelung Drehkonsole

### 3. Sicherheitsabstände

Die folgenden Sicherheitsabstände\* sind Mindestabstände, die zwingend eingehalten werden müssen, um den Brandschutz sicher zu stellen.

Zu brennbaren Materialien müssen folgende Sicherheitsabstände (Bild 2-4) eingehalten werden:

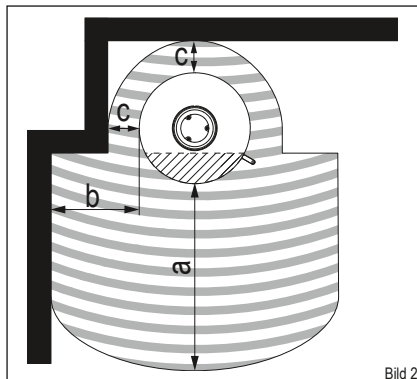


Bild 2

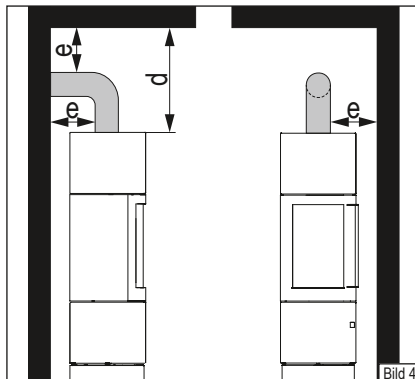


Bild 4

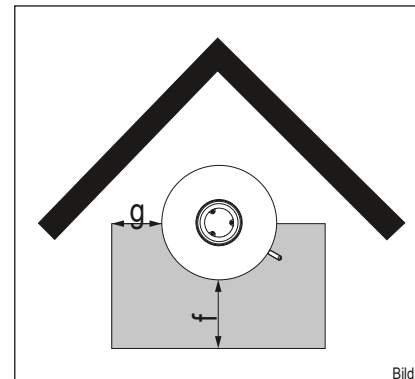


Bild 5

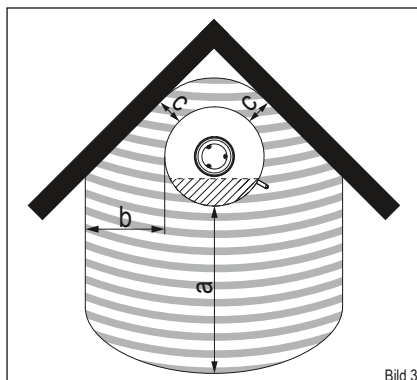


Bild 3

Sicherheitsabstände außerhalb des Strahlungsbereich der Feuerraumscheibe	Kürzel	Maße [cm]
Ofen vorne	a	100
Ofen seitlich	b	45
Ofen hinten	c	12
Decke/Oberkante Ofen	d	75
Rauchrohranschluss	e	**

\*Darstellung der Sicherheitsabstände ohne Drehfunktion.

\*\*Der Sicherheitsabstand wird durch den Rauchrohrhersteller vorgegeben. Sind keine Angaben vorhanden, gilt die jeweilige Feuerungsverordnung.

Sicherheitsabstände Bodenplatte***	Kürzel	Maße [cm]
Bodenplatte vorne	f	50
Bodenplatte seitlich	g	24

\*\*\*Die Maßangaben für die Bodenplatte beruhen auf den Anforderungen aus § 4 (8) der Muster-Feuerungsverordnung.

Bei Aufstellung eines Ofens auf brennbaren Fußboden-Materialien (z. B. Holz, Laminat, Teppich) muss eine Bodenplatte (z. B. Sicherheitsglas, Stahl, Stein) verwendet werden (Bild 5):

Die angegebenen Sicherheitsabstände gelten auch für hochwärmegedämmte Bauteile mit einem Wärmedurchlasswiderstand  $R \leq 8 \text{ m}^2\text{K/W}$  (Bild 2,3: b,c).

 **HINWEIS: ABSTAND ZU NICHT BRENNBAREN MATERIALIEN**

Um die Luftzirkulation um den Kaminofen nicht zu behindern empfehlen wir einen Abstand von 5 cm hinter und neben dem Kaminofen.


 **HINWEIS: TEMPERATUREMPFINDLICHE MATERIALIEN**

Bei temperaturempfindlichen Materialien wie z. B. Glas oder Kunststoff können größere Abstände als die angegebenen Sicherheitsabstände erforderlich sein.

#### 4. Mehrfachbelegung bei raumluftunabhängiger Betriebsweise

---

Bei raumluftunabhängiger Betriebsweise des OSAKA ist unter folgenden Voraussetzungen der Anschluss an mehrfach belegte Schornsteine möglich:

 **VORSICHT!**

Die Mehrfachbelegung ist nach den geltenden nationalen und regionalen Vorschriften zulässig.

Alle angeschlossenen Feuerstätten müssen sich in der gleichen Nutzungseinheit bzw. im selben Wirkungsbereich der Lüftungsanlage befinden.

Die Eintrittsöffnungen für die Verbrennungsluftleitungen befinden sich in gleichen Druckverhältnissen, windbedingte Druckschwankungen sind zu vermeiden.

Bei Anschluss an einen LAS/LAF-Schornstein muss dieser über eine Zulassung zur Mehrfachbelegung für Feuerstätten für feste Brennstoffe verfügen.

 **HINWEIS!**

Die bauaufsichtliche Zulassung für den raumluftunabhängigen Betrieb des Kaminofens OSAKA können Sie als PDF auf [www.hase.de](http://www.hase.de) einsehen und ausdrucken.

#### 5. Brennstoffmenge und Wärmeleistung

---

Welche Wärmeleistung Sie erzielen, hängt davon ab, wie viel Brennstoff Sie in den Ofen hineinlegen. Achten Sie darauf, beim Nachlegen nie mehr als maximal 1,5 kg Brennstoff in den Ofen einzufüllen. Die maximale Füllhöhe des Brennstoffs im Feuerraum beträgt 15 cm. Legen Sie mehr ein, besteht die Gefahr der Überhitzung. Schäden am Kaminofen oder ein Kaminbrand können die Folge sein.

 **HINWEIS!**

Wenn Sie insgesamt 1,2 kg Holzscheite mit einer Scheitlänge von max. 25 cm einlegen, erreichen Sie bei einer Brenndauer von ca. 45 Minuten eine Wärmeleistung von ca. 5 kW.

OSAKA sind Zeitbrand-Feuerstätten, bitte geben Sie immer nur eine Lage Brennstoff auf.

#### 5.1 Holzbriketts

---

Sie können in Ihrem OSAKA auch Holzbriketts nach DIN EN ISO 17225 oder gleichwertiger Qualität verbrennen. Beachten Sie, dass Holzbriketts beim Abbrand aufquellen. Die Brennstoffmenge reduzieren Sie je nach Heizwert der Holzbriketts um ca. 10-20 % gegenüber der Aufgabemenge von Scheitholz. Die Einstellung der Bedienelemente und die Vorgehensweise sind analog zu der Scheitholz-Verbrennung.

#### 6. Bedienung der Drehkonsole

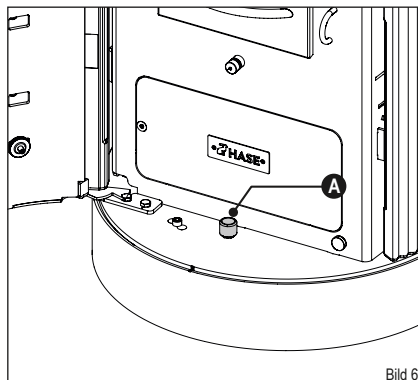
---

Der OSAKA ist serienmäßig mit einer Drehkonsole ausgestattet.

Entriegeln Sie die Drehkonsole durch kurzes Drücken der Taste **A** (Bild 6) und drehen Sie den OSAKA in die gewünschte Position. Kurz vor Erreichen der Endposition die Taste **A** (Bild 6) nochmals drücken und durch leichte Ofendrehung einrasten lassen.

Der OSAKA hat einen maximalen Drehwinkel von 120 Grad, den Sie in 15 Gradschritten arretieren können.



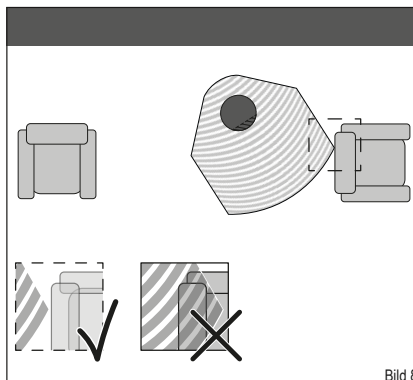
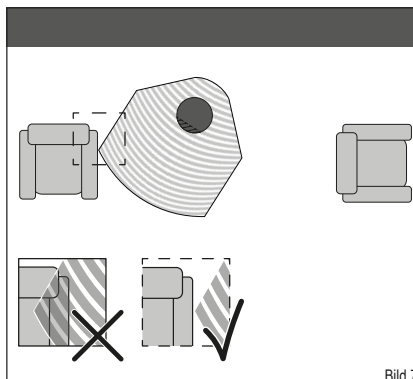


**VORSICHT: HEIßE OBERFLÄCHEN**  
Der Kaminofen ist mit einer Drehkonsole ausgestattet. Ein Drehen des Kaminofens während des Heizbetriebs kann zu Verbrennungen führen:

- Drehen Sie den Ofen niemals während des Heizbetriebs.

**WARNUNG: BRANDGEFAHR**  
Brennbare Gegenstände (z. B. Möbelstücke), die im Strahlungsbereich des Ofens stehen, können anfangen zu brennen:

- In dem eingestellten Drehwinkel des Kaminofens darf sich innerhalb des Strahlungsbereiches kein brennbares Material wie, z. B. Möbelstücke befinden (Bild 7 und Bild 8).



## 7. Erste Inbetriebnahme

**HINWEIS!**  
Beim Transport zu Ihnen kann sich im Inneren des Ofens Kondensatfeuchte ansammeln, die unter Umständen zum Wasseraustritt am Ofen oder an den Rauchrohren führen kann. Trocknen Sie die feuchten Stellen umgehend ab.

Die Oberfläche Ihres Kaminofens wird vor der Farbbeschichtung mit Strahlgut vorbereitet. Trotz sorgfältiger Kontrolle können Reste im Ofenkörper verbleiben und sich bei der Aufstellung Ihres Kaminofens lösen und herausfallen.

**HINWEIS!**  
Um mögliche Schäden zu vermeiden, saugen Sie die Stahlkügelchen sofort mit dem Staubsauger auf.

Bei der ersten Inbetriebnahme jedes Kaminofens kommt es durch die Hitzeentwicklung zur Freisetzung flüchtiger Bestandteile aus der Beschichtung des Ofens, den Dichtbändern und den Schmierstoffen sowie zu Rauch- und Geruchsentwicklungen.

Bei erhöhter Brenntemperatur dauert dieser einmalige Vorgang ca. 4 bis 5 Stunden. Damit Sie diese erhöhte Brenntemperatur erreichen, erhöhen Sie die in Kapitel 9 „Nachlegen / Heizen mit Nennleistung“ empfohlene Brennstoffmenge um ca. 25 %.

**VORSICHT!**

Um Gesundheitsbeeinträchtigungen zu vermeiden, sollte sich während dieses Vorganges niemand unnötig in den betroffenen Räumen aufhalten. Sorgen Sie für eine gute Belüftung und öffnen Sie Fenster und Außentüren. Wenn notwendig, benutzen Sie einen Ventilator zum schnelleren Luftaustausch.

Sollte beim ersten Heizvorgang die maximale Temperatur nicht erreicht worden sein, kann auch später noch kurzzeitig Geruchsentwicklung auftreten.

## 8. Anfeuern

---

In der Anfeuerungsphase können höhere Emissionswerte auftreten, deshalb soll diese Phase möglichst kurz sein.

Die in der Tabelle 1 (siehe Abb. rechts) beschriebenen Schieberstellungen sind eine Empfehlung, die bei den Normprüfungen ermittelt wurden. Passen Sie, je nach Witterungsbedingungen und Zugverhalten des Schornsteins, die Schieberstellung Ihres OSAKA an die vorherrschenden Gegebenheiten an.

**HINWEIS!**

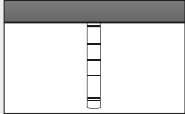
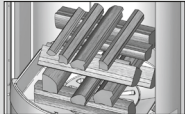
OSAKA darf nur geschlossen betrieben werden. Die Feuerraumtür dürfen Sie nur zum Nachlegen des Brennstoffes öffnen.

**WARNUNG!**

Verwenden Sie zum Anzünden niemals Benzin, Spiritus oder andere brennbare Flüssigkeiten.


**VORSICHT!**

Der Türgriff kann während des Betriebs heiß werden. Schützen Sie Ihre Hände beim Nachlegen mit den beiliegenden Ofenhandschuhen.

Anfeuern	
Vorgehensweise	Stellung der Bedienelemente
Luftschieber in Anheizstellung bringen.	Luftschieber über die rote Markierung komplett herausziehen. 
Restasche und evtl. unverbrannte Holzkohle in der Mitte des Brennraumes anhäufen	
Feuerrost öffnen.	Feuerrostschieber herausziehen.
Legen Sie 4 kleine Scheite mit ca. Ø 3-6 cm und insg. max. 1 kg mittig in den Feuerraum und schichten diese kreuzweise übereinander. Auf diese legen Sie ca. 0,5 kg Holzspäne und die Anzündhilfe.	
Anzündhilfe anzünden.	
Beenden der Anheizphase sobald der Brennstoff vollständig entzündet ist.	Luftschieber soweit eindrücken bis die rote Markierung nicht mehr sichtbar ist.
Feuerrost schließen.	Feuerrostschieber hineinschieben.
<b>Tab. 1</b>	

## 9. Nachlegen / Heizen mit Nennleistung

Das Nachlegen sollte dann erfolgen, wenn die Flammen des vorherigen Abbrandes gerade erloschen sind.

Nachlegen / Heizen mit Nennleistung	
Vorgehensweise	Stellung der Bedienungselemente
Verbrennungsluft einstellen.	Luftschieber auf Markierung 2. 
Feuerrost schließen.	Feuerrostschieber hineinschieben.
Zwei Holzscheite von insgesamt ca. 1,2 kg mit der Stirnseite nach vorne zeigend einlegen. Nur eine Lage Brennstoff nachlegen.	

Tab. 2



### VORSICHT!

Achten Sie darauf, dass Sie die Holzscheite mit ausreichend Abstand (mind. 5 cm) zu der Feuerraumscheibe einlegen.

Nach Beendigung der Anheizphase darf der Luftschieber nicht mehr in die Anheizstellung gebracht werden.

Der Luftschieber darf beim Nachlegen von neuem Brennstoff zum besseren Überzünden des Brennstoffes nur so weit geöffnet werden, dass die rote Markierung noch nicht sichtbar ist.

## 10. Heizen mit kleiner Wärmeleistung (während der Übergangszeit)

Die Wärmeleistung Ihres OSAKA können Sie durch die Menge des Brennstoffs beeinflussen.



### HINWEIS!

Drosseln Sie die Verbrennung nicht durch zu geringe Luftzufuhr. Dies führt beim Heizen mit Holz zu einer unvollständigen Verbrennung und der Gefahr einer explosionsartigen Verbrennung angesamelter Holzgase (Verpuffung).

In der Übergangszeit (Frühling/Herbst) kann es bei Außentemperaturen über 16° C zu Zugstörungen im Schornstein kommen. Lässt sich bei dieser Temperatur durch schnelles Abbrennen von Papier oder kleiner Holzscheite (Lockfeuer) kein Zug erzeugen, sollten Sie auf die Feuerung verzichten.

## 11. Entleeren des Aschetresors

Entsorgen Sie die Asche sicherheitshalber nur in erkaltetem Zustand.

Als Verbrennungsrückstände bleiben die mineralischen Anteile des Holzes (ca. 1 %) im Aschetresor. Nehmen Sie den Aschebehälter heraus.

Achten Sie darauf, dass der Aschekegel nicht bis zum Feuerraumboden anwächst.

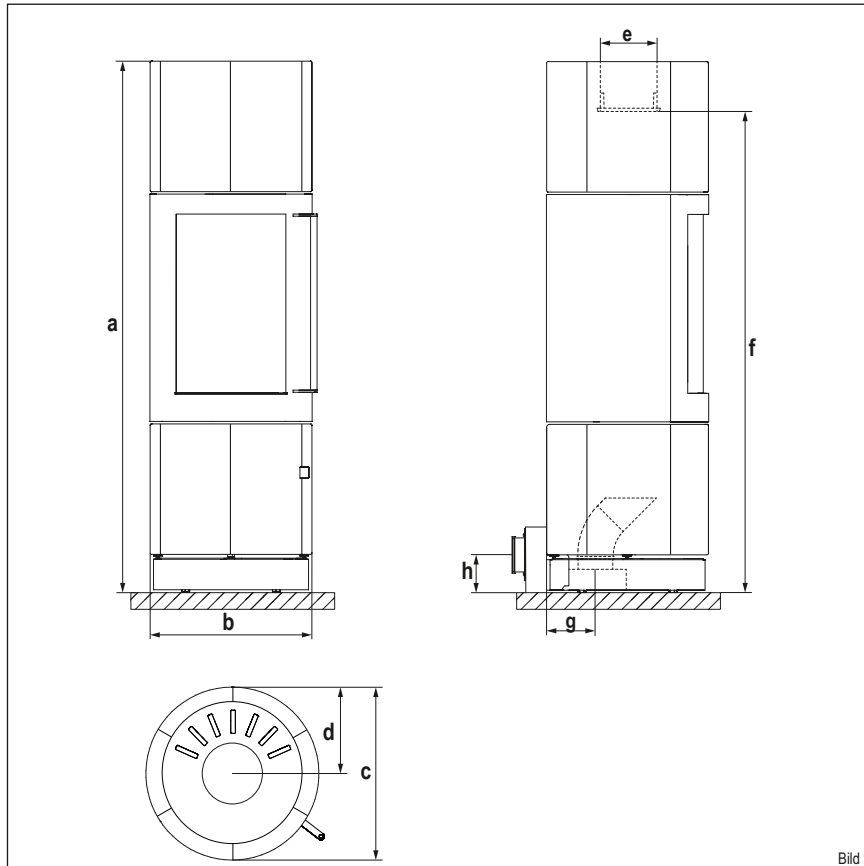
## 12. Entsorgung des Produkts

Um Ihren Kaminofen zu entsorgen, können Sie folgenden Weg wählen:

Der Kaminofen kann in verschiedene Einzelteile zerlegt werden, um eine fachgerechte Entsorgung zu ermöglichen.

Wenden Sie sich hierfür an Ihren HASE Fachhändler.

### 13. Technische Daten



Ofen:

Kürzel	Bezeichnung	Maße [cm]
a	Höhe	147
b	Breite	45
c	Tiefe	45

Feuerraum:

-	Höhe	44
-	Breite	25
-	Tiefe	27

Anschlüsse:

d	Distanz Ofenrückwand - Rauchrohrmitte	22,5
e	Rauchrohr-Durchmesser*	15
f	Rauchrohr-Anschlusshöhe	135
g	Externe Luftzufuhr, Anschlusshöhe unten / Ø**	13,5 / 10
h	Externe Luftzufuhr, Anschlusshöhe hinten / Ø**	10 / 10

\*für separate Luftzufuhr in Niedrigenergiehäusern und Raumlüftungssystemen

\*\*Rohrdurchmesser HASE Luftsystem

Gewichte:

Bezeichnung	Verkleidung	Gewicht [kg]
OSAKA	Keramik	187

Technische Daten von OSAKA zu:

Leistung, Emissionen, und Schornsteinberechnung (EN 13384-Teil1/2)

Prüfstandwerte*	Prüfbrennstoff: Scheitholz	Einheit
Nennwärmeleistung	5	kW
Raumwärmeleistung	5,5	kW
Abgastemperatur	234	°C
Abgasstutztemperatur	281	°C
Abgasmassenstrom	4,4	g/s
Mindestförderdruck bei Nennwärmeleistung**	12	Pa
Wirkungsgrad	84	%
CO <sub>2</sub> -Gehalt	10,4	%
CO-Gehalt	1250	mg/Nm <sup>3</sup>
Feinstaubgehalt	40	mg/Nm <sup>3</sup>
OGC	120	mg/Nm <sup>3</sup>
NO <sub>x</sub>	200	mg/Nm <sup>3</sup>
Mindestverbrennungsluftbedarf	21	m <sup>3</sup> /h
Beheizbare Wohnfläche	15-60	m <sup>2</sup>

\*bei 13% O<sub>2</sub>

\*\* Zusätzlicher Förderdruckbedarf für Verbrennungsluftanschluss mit HASE-Luftsystem: hinten= 3 Pa

Kaminofen OSAKA ist geprüft nach DIN-EN 13240 und Art. 15 a B-VG (Österreich).

## 14. Zusätzliche Angaben für Österreich

---

Technische Daten von OSAKA zu:  
Leistung, Emissionen, und Schornsteinberechnung (EN 13384-Teil1/2)

Prüfstandswerte*	Werte/Bezeichnung	Einheit
Nennwärmeleistung	5	kW
Raumwärmeleistung	5,5	kW
Abgastemperatur	234	°C
Brennstoff	Scheitholz	-
Brennstoffwärmeleistung	6,5	kW
Wirkungsgrad	84	%
Abgasmassenstrom	4,4	g/s
Abgasstutzentemperatur	281	°C
Mindestförderdruck bei Nennwärmeleistung	12	Pa

\*Prüfstandswerte bei 13% O<sub>2</sub>

Emissionswerte (bei Nennlast)*	Holz	Einheit
CO	1100	mg/MJ
NO <sub>x</sub>	150	mg/MJ
OGC	50	mg/MJ
Staub	35	mg/MJ

\*Prüfstandswerte bei 13% O<sub>2</sub>

Prüfberichtsnummer (A): RRF-AU 22 6116

Feuerstätten-Prüfstelle:

Rhein-Ruhr Feuerstätten Prüfstelle GmbH ·  
Im Lipperfeld 34b · 46047 Oberhausen

Datum der Typenprüfung: 20.06.2022



**Nous vous souhaitons d'agréables  
moments de  
détente au coin du feu.**

HASE



## Table des matières

1. Généralités.....	17
1.1 Définition des symboles d'avertissement.....	18
2. Eléments de commande.....	18
3. Distances de sécurité.....	19
4. Raccordement multiple avec fonctionnement indépendant de l'air ambiant.....	20
5. Quantité de combustible et puissance calorifique.....	20
5.1 Briquettes de bois.....	20
6. Manipulation de la console tournante.....	20
7. Première mise en service.....	21
8. Allumage.....	22
9. Alimentation / Chauffer avec une puissance calorifique nominale.....	23
10. Chauffer avec une faible puissance calorifique (demi-saison).....	23
11. Vider le cendrier.....	23
12. Élimination du produit.....	23
13. Caractéristiques techniques.....	24

## Annexe

Exigences d'informations applicables aux dispositifs de chauffage décentralisés à combustible solide...87	87
Fiche produit .....	94
Plaque signalétique .....	96
Marque de conformité DIBt .....	96
Déclaration de conformité CE .....	97
L'étiquette-énergie .....	99

## 1. Généralités

Avant l'installation et la mise en service, le monteur et l'exploitant doivent lire la notice d'utilisation.

Le non-respect de la notice d'utilisation et de montage entraîne l'annulation de la garantie. Toute modification structurelle du poêle par l'exploitant du système n'est pas autorisée.

Les réglementations et documents suivants doivent être respectés lors du montage et du démontage du foyer, lors du raccordement de la commande d'air de combustion et pendant le fonctionnement :

- ▶ **Prescriptions du droit de la construction.**
- ▶ **Calculs de cheminée selon DIN EN 13384-1 et DIN EN 13384-2.**
- ▶ **Documents techniques du poêle.**
- ▶ **Les réglementations locales, ainsi que toutes les normes nationales et européennes nécessaires.**

Conservez la notice d'utilisation dans un endroit sûr, à proximité de votre poêle.

Respectez et suivez toutes les consignes de sécurité et tous les avertissements.

Utilisez exclusivement des pièces de rechange originales.

Le non-respect de cette notice annule toute responsabilité et tout droit à la garantie.

Les graphiques et les photographies utilisés dans ce document ont un but illustratif et ne sont pas à l'échelle.

Tous les textes, photos, graphiques et contenus utilisés dans cette notice sont protégés par des droits d'auteur.

Ils ne peuvent être modifiés, copiés, reproduits ou publiés, en tout ou en partie, sans autorisation écrite préalable.

Sous réserve de modifications techniques et d'erreurs d'impression.

© HASE Kaminofenbau GmbH

## 1.1 Définition des symboles d'avertissement



### ATTENTION!

Ce symbole signale une situation potentiellement dangereuse. Le non-respect de cet avertissement peut entraîner de graves blessures, voire même provoquer la mort.



### PRECAUTION!

Ce symbole signale une situation potentiellement dangereuse. Le non-respect peut entraîner des dommages matériels ou corporels.



### REMARQUE!

Vous trouverez ici des conseils d'utilisation complémentaires et des informations utiles.



### ENVIRONNEMENT!

Les endroits munis de ce symbole donnent des informations sur un fonctionnement en toute sécurité et respectueux de l'environnement, ainsi que sur les prescriptions relatives à l'environnement.

## 2. Eléments de commande

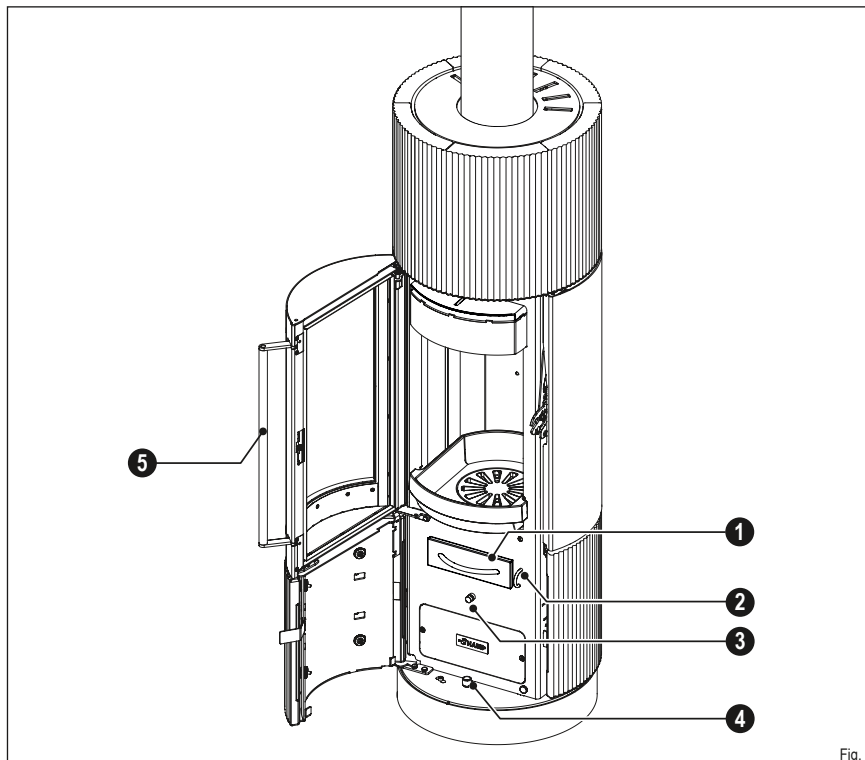


Fig. 1

❶ Cendrier

❸ Manette de réglage d'air

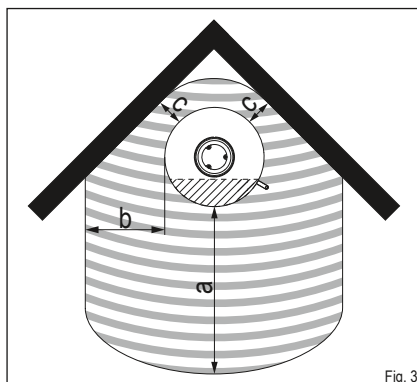
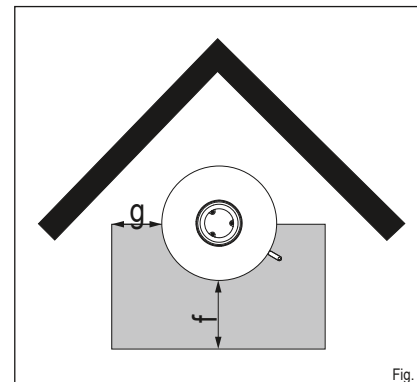
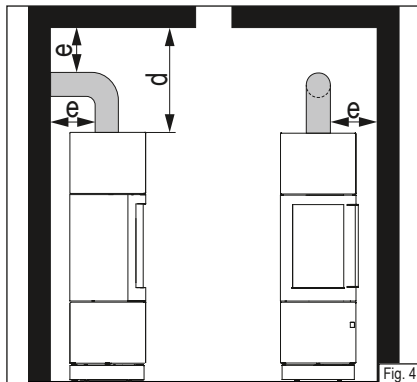
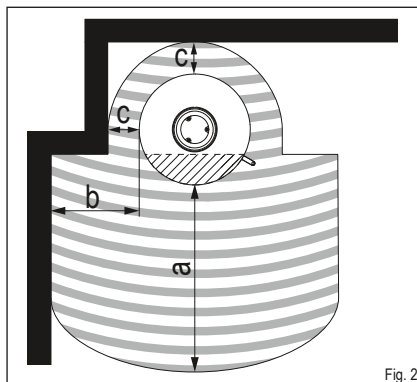
❺ Poignée de la porte du foyer

❷ Réglage de la grille à cendres

❹ Déverrouillage de la console tournante

### 3. Distances de sécurité

Les distances de sécurité<sup>1</sup> suivantes sont des distances minimales qui doivent être respectées pour assurer la protection contre les incendies. Les distances de sécurité\* suivantes (Fig. 2 - 4) doivent être respectées par rapport aux matériaux combustibles :





Distances de sécurité par rapport aux matériaux combustibles	Sigle	Dimensions [cm]
Poêle avant	a	100
Poêle latéral	b	45
Poêle arrière	c	12
Couvercle/Bord supérieur Poêle	d	75
Raccordement du conduit de fumée	e	**

Écart de sécurité Plaque de fond	Sigle	Dimensions [cm]
Plaque de sol avant	f	50
Plaque de sol latérale	g	24

<sup>1</sup>Représentation des distances de sécurité sans fonction rotative.  
 \*\*La distance de sécurité est spécifiée par le fabricant du conduit de fumée. Si aucune information n'est disponible, l'ordonnance correspondante sur les chauffages s'applique.

Les distances de sécurité spécifiées s'appliquent également aux composants hautement isolés thermiquement avec une résistance thermique  $R \leq 8 \text{ m}^2\text{K/W}$  (Fig. 2,3 : b,c).


 **REMARQUE : DISTANCE PAR RAPPORT AUX MATÉRIAUX NON COMBUSTIBLES**  
Afin de ne pas gêner la circulation de l'air autour du poêle, nous recommandons une distance de 5 cm derrière et à côté du poêle.

 **REMARQUE : MATÉRIAUX SENSIBLES À LA TEMPÉRATURE**  
Pour les matériaux sensibles à la température tels que le verre ou le plastique, des distances plus importantes que les distances de sécurité spécifiées peuvent être nécessaires.

#### 4. Raccordement multiple avec fonctionnement indépendant de l'air ambiant

---

En cas de fonctionnement indépendant de l'air ambiant, le OSAKA peut fonctionner avec une cheminée sur laquelle plusieurs foyers sont raccordés sous les conditions suivantes :

 **PRECAUTION!**  
Le raccord multiple à un même conduit de cheminée est autorisé conformément aux prescriptions nationales et régionales en vigueur.

Tous les foyers raccordés doivent se trouver dans la même unité d'utilisation et dans un même champ d'action du système d'aération.


Les orifices d'entrée pour les conduits d'air de combustion affichent les mêmes conditions de pression ; les variations de pression dues au vent sont à éviter.

En cas de raccordement à une cheminée de type air-gaz de combustion/conduit d'évacuation air-gaz de combustion, cette dernière doit disposer d'un agrément pour cheminée à raccordement multiple pour combustibles solides.

#### 5. Quantité de combustible et puissance calorifique

---

La quantité de combustible déposée dans le foyer de votre poêle à bois déterminera sa puissance calorifique. Lorsque vous rechargez, veillez à ne jamais dépasser une charge de 1,5 kg de combustible. La hauteur de remplissage maximale en combustible dans la chambre de combustion est de 15 cm. En cas de dépassement de cette quantité, il y a un risque de surchauffe pouvant endommager le poêle à bois ou provoquer un feu de cheminée.

 **REMARQUE!**  
On obtient une puissance calorifique d'environ 5 kW avec un chargement total de 1,2 kg de bûches d'une longueur de max. 25 cm, pour une durée de combustion d'environ 45 minutes.

Le poêle OSAKA est un foyer à accumulation, ne mettez jamais plus d'une couche de combustible.

#### 5.1 Briquettes de bois

---

Vous pouvez également utiliser votre OSAKA avec des briquettes de bois selon la norme DIN EN ISO 17225 ou d'une qualité équivalente. Veuillez noter que ces briquettes gonflent lors de la combustion et selon leur pouvoir calorifique, la quantité de combustible diminue de 10-20% par rapport à la quantité initiale. Le réglage des éléments de commandes ainsi que la manière de procéder sont analogues à la combustion de la bûche.

#### 6. Manipulation de la console tournante

---

Déverrouillez la console rotative par une brève pression de la touche A et tournez le OSAKA dans la position souhaitée. Pressez de nouveau la touche A avant d'atteindre la position finale laissez le dispositif s'encastrer en exerçant une légère rotation du poêle à bois. Le poêle OSAKA a un angle de rotation maximal de 120 degrés, que vous pouvez bloquer par crans de 15 degrés.

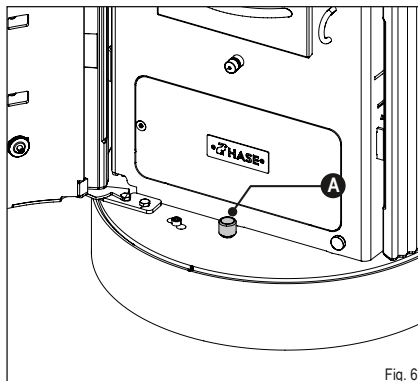


Fig. 6



#### PRUDENCE : SURFACES CHAUDES

Le poêle est équipé d'une console rotative. Faire pivoter le poêle durant le mode chauffage peut provoquer des brûlures :

- ▶ Ne jamais tourner le poêle durant le mode chauffage.



#### ATTENTION : RISQUE D'INCENDIE

Les objets inflammables (par ex. meubles) se trouvant dans la zone de rayonnement du poêle peuvent commencer à brûler :

- ▶ Aucun matériau inflammable, par ex. un meuble, ne doit se trouver dans la zone de rayonnement située dans l'angle de rotation paramétré pour le poêle. (Fig. 7 et Fig. 8).

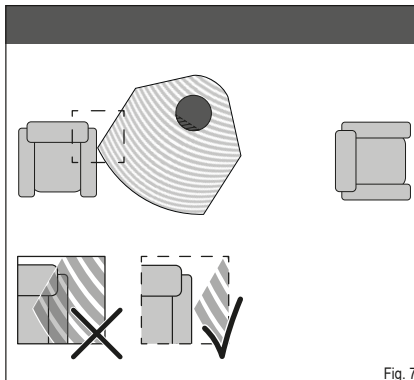


Fig. 7

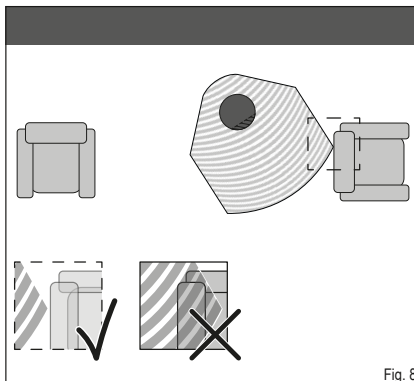


Fig. 8

## 7. Première mise en service



#### REMARQUE!

Lors du transport à votre domicile, il se peut que de la condensation se soit accumulée à l'intérieur du poêle. Celle-ci peut éventuellement entraîner l'apparition d'eau de condensation au niveau du poêle ou des conduits de fumée. Essayez rapidement ces traces d'humidité.

Avant l'application de la peinture, la surface de votre poêle à bois a été décapée dans un atelier de grenailage. Malgré un contrôle minutieux de notre part, la présence de quelques petites grenailles dans le corps du poêle n'est pas exclue. Celles-ci se détachent et tombent hors du poêle lors de son installation.



#### REMARQUE!

Afin d'éviter toute détérioration éventuelle, enlevez immédiatement ces grenailles avec un aspirateur.

A la première mise en service d'un poêle à bois, quel qu'il soit, le dégagement de la chaleur libère des particules volatiles présentes dans le revêtement du poêle, les bandes d'étanchéité et les lubrifiants, et provoque la formation de fumées et d'odeurs.

Avec une température de combustion élevée, ce processus unique dure de 4 à 5 heures. Pour atteindre une température de combustion élevée, augmentez la quantité de combustible recommandée au chapitre 9 „Alimentation / Chauffer avec une puissance calorifique nominale“ d'environ 25%.



**PRECAUTION!**

**Pour éviter tout effet néfaste sur la santé, il faudrait éviter de séjourner inutilement dans les pièces concernées durant ce processus. Veillez à assurer une bonne aération et ouvrez les fenêtres et les portes extérieures. Si nécessaire, utilisez un ventilateur pour un échange plus rapide de l'air.**

Si la température maximale n'est pas atteinte à la première mise en service, il se peut que des odeurs se développent également par la suite sur de courtes périodes.

## 8. Allumage

La phase d'allumage devrait être la plus courte possible, dans la mesure où elle peut entraîner des niveaux de pollution de l'air plus importants.

Les positions des manettes de réglage d'air décrites au tableau 1 (voir fig. à droite) constituent des recommandations et ont été obtenues dans des conditions de test, conformément aux normes. Selon les conditions atmosphériques et le tirage de la cheminée, adaptez les positions des registres de votre poêle OSAKA aux circonstances locales.



**REMARQUE!**

**Ne faire fonctionner le poêle à bois OSAKA que lorsqu'il est fermé. Ouvrez la porte du foyer uniquement pour l'alimenter en combustible.**



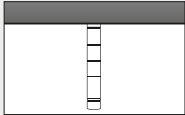
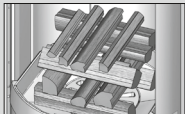
**ATTENTION!**

**Pour allumer le feu, n'utilisez jamais d'alcool à brûler, d'essence ou un autre liquide inflammable.**



**PRECAUTION!**


**La poignée de porte peut être brûlante pendant le fonctionnement. Protégez-vous les mains lors du rechargement avec les gants à four fourni**

Allumage	
Opération	Position des manettes de réglage de l'air
Placer la manette de réglage d'air en position de chauffage.	Extraire complètement la manette de réglage d'air au-dessus du marquage rouge. 
Rassembler les cendres résiduelles et éventuellement le charbon de bois non brûlé au centre du foyer.	
Ouvrir la grille à cendres.	Tirer la réglette de la grille à cendres.
Posez 4 petites bûches d'env. 3 à 6 cm de Ø et d'un poids total de 1 kg maxi au milieu du foyer en les empilant en croix. Posez par dessus env. 0,5 kg de copeaux de bois et l'allume-feu.	
Allumer l'aide à l'allumage.	
Terminer la phase de chauffage dès que le combustible est complètement allumé.	Presser la manette de réglage d'air jusqu'à ce que la marque rouge ne soit plus visible.
Fermer la grille à cendres.	Pousser la réglette de la grille à cendres.

Tab. 1

## 9. Alimentation / Chauffer avec une puissance calorifique nominale

L'alimentation du feu devrait se faire lorsque les flammes de la combustion précédente viennent tout juste de s'éteindre.

Alimentation / Chauffer avec une puissance calorifique nominale	
Opération	Position des manettes de réglage de l'air
Régler l'air de combustion.	Positionner la manette de réglage d'air sur le repère 2. 
Fermer la grille à cendres.	Pousser la réglette de la grille à cendres.
Insérer deux bûches d'environ 1,2 kg la face vers l'avant. Remettre uniquement une couche de combustible..	
Tab. 2	



### PRECAUTION!

Vérifiez que les bûches sont placées suffisamment loin (au moins 5 cm) de la vitre du foyer.

Lorsque la phase de chauffage est terminée, le levier d'air ne doit plus être placé en position de chauffage.

Lors d'un rajout de matériau combustible dans le foyer afin d'améliorer la combustion générale, le levier d'air doit uniquement être ouvert de manière à ce que les rainures latérales ne soient pas encore visibles.

## 10. Chauffer avec une faible puissance calorifique (demi-saison)

Vous pouvez régler la puissance calorifique de votre poêle à bois par la quantité de combustible.



### REMARQUE!

**Ne réduisez pas la combustion par une admission d'air trop faible. Ceci provoque, dans le cas d'un chauffage au bois, une combustion incomplète et le risque d'une combustion explosive des gaz de combustion accumulés (déflagration).**

Durant la mi-saison (printemps/automne), des températures extérieures supérieures à 16° C peuvent entraîner des perturbations du tirage. Si, à cette température, aucun tirage ne se produit malgré la combustion rapide de papier ou de petites bûches (feu d'amorçage), vous devez renoncer à allumer un feu.

## 11. Vider le cendrier

Pour des raisons de sécurité, ne ramassez les cendres qu'une fois qu'elles ont refroidi.

Les résidus de combustion restant dans le cendrier sont les parties minérales du bois (env. 1%).

Retirez le cendrier. Veillez à ce que le tas de cendres n'atteigne pas le fond du foyer.

## 12. Élimination du produit

Pour vous débarrasser de votre poêle, vous pouvez choisir la voie suivante :

Le poêle peut être démonté en plusieurs parties pour permettre une élimination appropriée.

Veillez contacter votre revendeur HASE à ce sujet.

### 13. Caractéristiques techniques

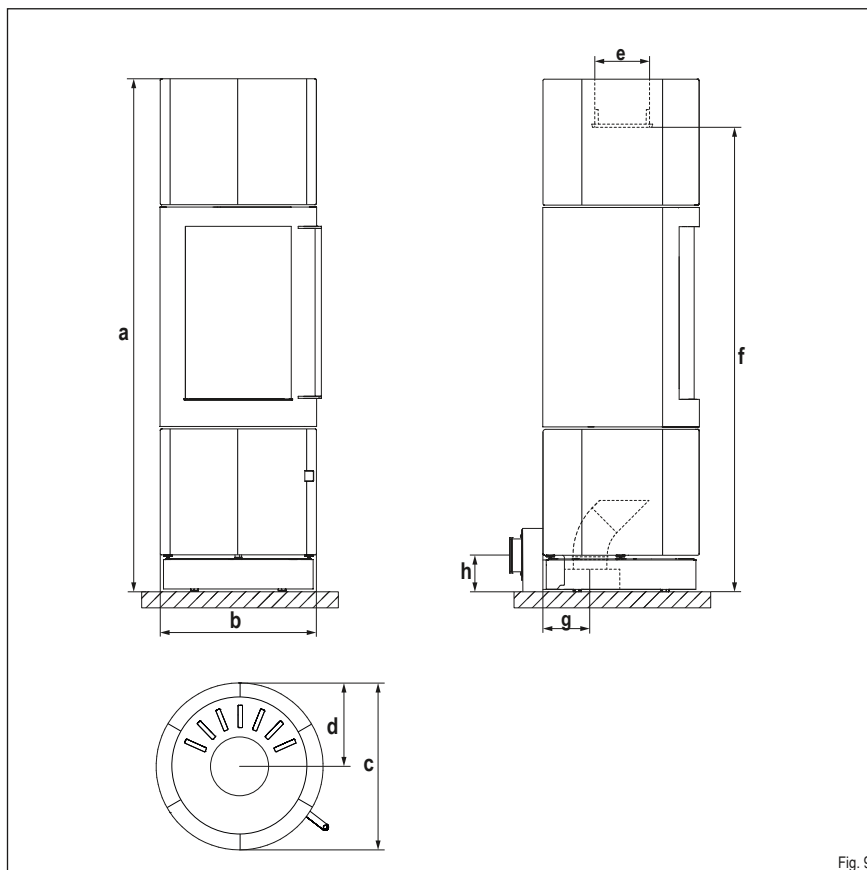


Fig. 9



Poêle :

Sigle	Désignation	Dimensions [cm]
a	Hauteur	147
b	Largeur	45
c	Profondeur	45

Foyer :

-	Hauteur	44
-	Largeur	25
-	Profondeur	27

Raccordements :

d	Distances de l'arrière du poêle - centre tuyau	22,5
e	Diamètre du tuyau de fumée*	15
f	Hauteur de raccordement	135
g	Alimentation en air externe, hauteur de raccordement dessous / Ø**	13,5 / 10
h	Alimentation en air externe, hauteur de raccordement arrière / Ø**	10 / 10

\*pour l'apport d'air séparé dans les maisons à basse énergie et les systèmes de ventilation des pièces

\*\*Diamètre du tuyau du système d'air HASE

Poids :

Type de poêle	Revêtement	Poids [kg]
OSAKA	Céramique	187

Caractéristiques techniques de OSAKA sur :  
Performance, émissions et calcul de la cheminée (EN 13384-Part1/2)

Valeurs du banc d'essai*	Combustible d'essai : Bois de chauffage	Unité
Puissance calorifique nominale	5	kW
Puissance calorifique de la pièce	5,5	kW
Température du gaz d'échappement	234	°C
Température à la tubulure des gaz d'échappement	281	°C
Flux des gaz d'échappement	4,4	g/s
Pression minimum de refolement à la puissance calorifique nominale**	12	Pa
Efficacité énergétique	84	%
Teneur en CO2	10,4	%
Teneur en CO	1250	mg/Nm <sup>3</sup>
Particules fines	40	mg/Nm <sup>3</sup>
OGC	120	mg/Nm <sup>3</sup>
NO <sub>x</sub>	200	mg/Nm <sup>3</sup>
Besoin d'air de combustion minimum	21	m <sup>3</sup> /h
Espace habitable chauffable	15-60	m <sup>2</sup>

\*Pour 13% de O<sub>2</sub>

\*\* Besoin additionnel en pression de refolement pour raccordement de l'arrivée d'air de combustion avec système d'aération HASE : arrière= 3 Pa

fr

**I nostri auguri per  
la vostra stufa a legna:  
godetevi il gioco delle fiamme,  
trascorrete ore piacevoli e  
rilassanti!**

La ditta HASE

## Indice

1. Indicazioni generali.....	27
1.1 Definizione delle avvertenze.....	28
2. Comandi.....	28
3. Distanze di sicurezza.....	29
4. Collegamento multiplo con funzionamento indipendente dall'aria ambiente.....	30
5. Quantità di combustibile e trasmissio ne del calore.....	30
5.1 Bricchetti di legno.....	30
6. Uso della base rotante.....	30
7. Prima messa in funzione.....	31
8. Accensione.....	32
9. Aggiunta di legna / Riscaldare con potenza nominale.....	33
10. Riscaldare con poca potenza termica (durante le mezze stagioni).....	33
11. Svuotamento del cassetto della cenere.....	33
12. Smaltimento del prodotto.....	33
13. Dati tecnici.....	34

## Allegato

Informazioni obbligatorie per gli apparecchi per il riscaldamento d'ambiente locale a combustibile solido.....	88
Scheda prodotto.....	94
Targhetta identificativa.....	96
Marchio di conformità del DIBt.....	96
Dichiarazione di conformità CE.....	97
L'Etichetta Energetica.....	99

## 1. Indicazioni generali

Prima di procedere al montaggio e alla messa in funzione, l'installatore o il gestore devono leggere le istruzioni per l'uso.

L'inosservanza delle presenti istruzioni per l'uso e il montaggio fa decadere la garanzia. Non è ammessa nessuna modifica strutturale apportata alla stufa a legna dal gestore dell'impianto.

Durante il montaggio e lo smontaggio della stufa, il collegamento del regolatore dell'aria di combustione e l'uso, è necessario osservare le seguenti disposizioni e i seguenti documenti:

- ▶ **Normative edilizie.**
- ▶ **Calcoli dei comignoli ai sensi della DIN EN 13384-1 e della DIN EN 13384-2.**
- ▶ **Documentazione tecnica della stufa a legna.**
- ▶ **Regolamenti locali e tutte le norme nazionali ed europee necessarie.**

Conservare le istruzioni per l'uso in un luogo sicuro in prossimità della stufa a legna.

Osservare e rispettare tutte le avvertenze e le indicazioni di sicurezza.

Utilizzare solo pezzi di ricambio originali.

L'inosservanza di queste istruzioni per l'uso fa decadere ogni responsabilità e diritto di ricorso alla garanzia.

I grafici e le foto utilizzate nel presente documento sono a scopo illustrativo e non sono riportati in scala.

Tutti i testi, le foto, i grafici e i contenuti utilizzati in queste istruzioni per l'uso sono protetti dal diritto di autore.

Essi non possono essere modificati, copiati, riprodotti, né pubblicati in toto o in parte senza una previa autorizzazione scritta.

Con riserva di modifiche e di errori tipografici.

© HASE Kaminofenbau GmbH

## 1.1 Definizione delle avvertenze



### AVVERTENZA!

Questo simbolo avverte sulla possibilità che si verifichi una situazione pericolosa. Il mancato rispetto di questa avvertenza può avere come conseguenza lesioni gravi o addirittura mortali.



### ATTENZIONE!

Questo segnale indica la possibilità che si verifichi una situazione pericolosa. Il mancato rispetto può avere come conseguenza danni alle cose o alle persone.



### CONSIGLIO!

Qui troverete ulteriori consigli sull'utilizzo e informazioni utili.



### AVVERTENZA ECOLOGICA!

I punti così contrassegnati forniscono informazioni su come utilizzare il prodotto in modo sicuro e ecologico e sulle norme legali per la tutela dell'ambiente.

## 2. Comandi

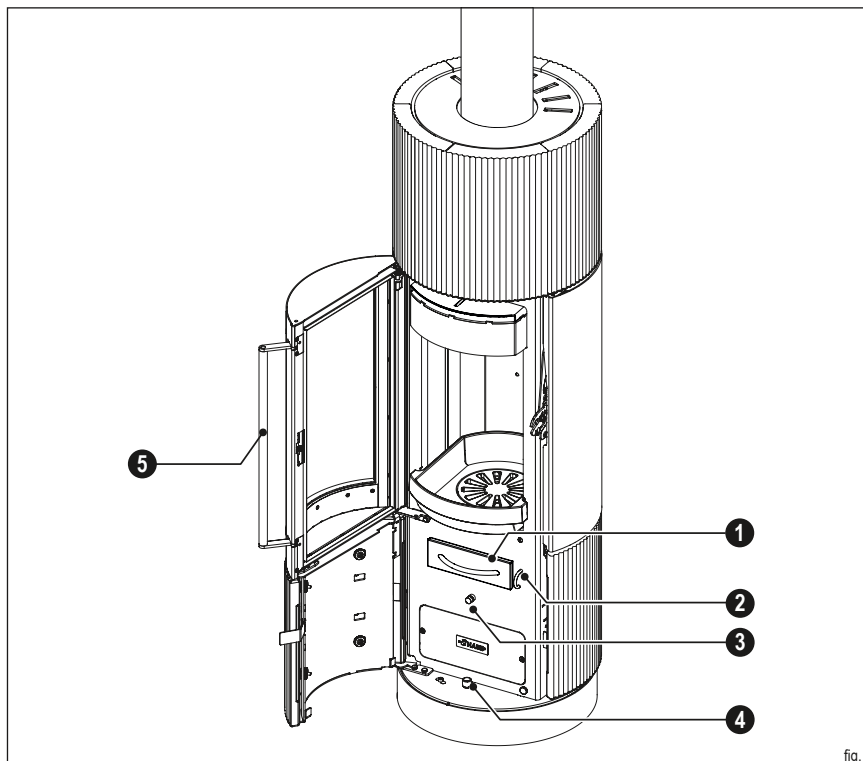


fig. 1

- ❶ Cassetto della cenere
- ❷ Valvola di tiraggio dell'aria
- ❸ Maniglia dello sportello del focolare
- ❹ Comando griglia a scossa
- ❺ Sbloccaggio console girevole

### 3. Distanze di sicurezza

Le seguenti distanze di sicurezza\* sono distanze minime che devono essere obbligatoriamente rispettate al fine di assicurare una protezione antincendio.

Occorre rispettare le seguenti distanze di sicurezza (fig. 2 - 4) dai materiali infiammabili:

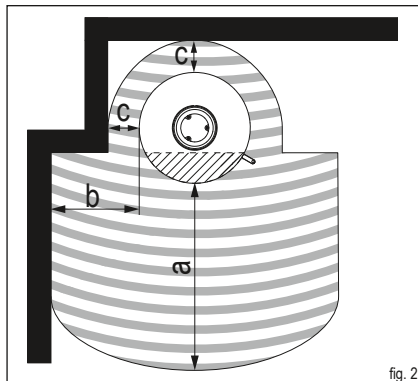


fig. 2

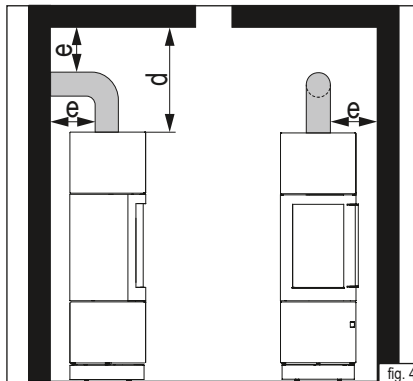


fig. 4

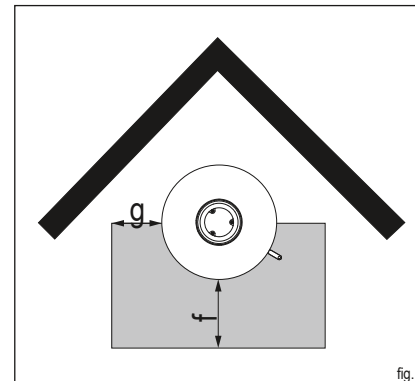


fig. 5

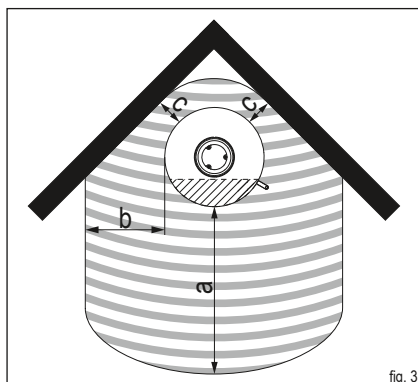


fig. 3

Distanze di sicurezza dai materiali infiammabili	Abbreviazione	Dimensioni [cm]
Anteriori. alla stufa	a	100
Lateral. alla stufa	b	45
Posteriori. alla stufa	c	12
Soffitto/bordo superiore stufa	d	75
Attacco della canna fumaria	e	**

\*Descrizione delle distanze di sicurezza senza funzione di rotazione.

\*\*La distanza di sicurezza è prescritta dal produttore della canna fumaria. Ove non siano presenti indicazioni, si applica il relativo regolamento per impianti di combustione.

Distanze di sicurezza dalla piastra	Abbreviazione	Dimensioni [cm]
Anteriori. alla piastra	f	50
Lateral. alla piastra	g	24

Durante l'allestimento di una stufa su pavimenti costituiti da materiali infiammabili (ad es. legno, laminato, tappeto) è necessario utilizzare una piastra (ad es. vetro di sicurezza, pietra) (fig. 5):

Le distanze di sicurezza indicate sono valide anche per i componenti strutturali ad elevato isolamento termico che presentano una resistenza termica  $R \leq 8 \text{ m}^2\text{K/W}$  (fig. 2,3: b,c).

**i** **NOTA: DISTANZA DAI MATERIALI NON INFIAMMABILI**

Al fine di non impedire la circolazione dell'aria intorno alla stufa a legna, si consiglia di mantenere una distanza di 5 cm dietro e davanti alla stufa a legna.

**i** **NOTA: MATERIALI TERMOSENSIBILI**  
Per i materiali termosensibili, come ad esempio il vetro o la plastica, possono essere necessarie distanze di sicurezza maggiori rispetto a quelle indicate.

#### 4. Collegamento multiplo con funzionamento indipendente dall'aria ambiente

---

Se si utilizza OSAKA con modalità indipendente dall'aria ambiente sarà possibile collegare la stufa a legna a una canna fumaria multipla alle seguenti condizioni:

**i** **ATTENZIONE!**

Il collegamento multiplo è ammesso conformemente ai regolamenti nazionali e regionali in vigore.

Tutte le stufe allacciate devono trovarsi nella stessa unità d'uso o nello stesso campo d'azione dell'impianto di ventilazione.

Le aperture per l'ingresso dell'aria nelle condutture dell'aria di combustione devono avere tutte gli stessi valori di pressione.

Evitare oscillazioni di pressione dovute al vento.

Se il collegamento viene effettuato a un sistema di canna fumaria con due tubi separati per l'aria e i fumi o un sistema indipendente dall'aria ambiente per combustibili solidi, esso deve disporre di un'omologazione per l'allacciamento di focolari a canne fumarie collettive o multiple.

#### 5. Quantità di combustibile e trasmissione del calore

---

La potenza termica prodotta dipende dalla quantità di combustibile inserita nella stufa a legna. Fare attenzione quando si aggiunge legna di non riempire mai la stufa a legna con più di 1,5 kg di combustibile. Il livello massimo di riempimento del combustibile nel focolare è di 15 cm. Se si inserisce una quantità maggiore di legna, esiste il pericolo di un surriscaldamento. Ciò potrebbe provocare danni alla stufa a legna o anche l'incendio del camino.

**i** **CONSIGLIO!**

Se si inseriscono ceppi di legno da complessivamente 1,2 kg con una lunghezza massima di 25 cm, si ottiene una potenza termica di circa 5 kW per una durata della combustione di circa 45 minuti.

OSAKA è un focolare a fuoco intermittente. Inserire sempre solo uno strato di combustibile.

#### 5.1 Bricchetti di legno

---

Col caminetto OSAKA è possibile far ardere persino i bricchetti di legno conformi alla norma DIN EN ISO 17225 o di qualità equivalente. Prestare attenzione al rigonfiamento dei bricchetti di legno durante la combustione. La quantità di combustibile può essere ridotta di circa 10-20% in confronto alla qualità dei pezzi di legno secondo il potere calorifico dei bricchetti di legno. La configurazione dei dispositivi di comando e la procedura sono analoghe a quelle della combustione dei pezzi di legno.

#### 6. Uso della base rotante

---

La stufa a legna OSAKA dispone di un angolo di rotazione massimo di 120 gradi, arrestabile ad intervalli di 15 gradi. Sbloccare la mensola girevole premendo brevemente il tasto **A** e ruotare il OSAKA nella posizione desiderata. Poco prima di raggiungere la posizione finale, premere nuovamente il tasto **A** e fare ingranare ruotando leggermente la stufa.

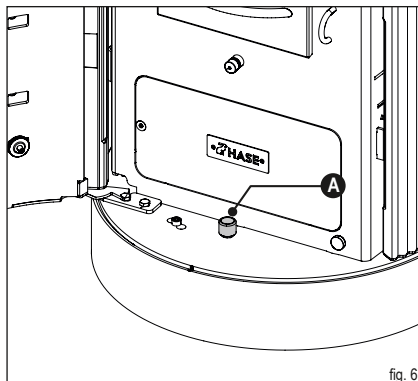


fig. 6



#### ATTENZIONE: SUPERFICI ROVENTI

La stufa a legna è munita di una console girevole. Un'eventuale rotazione della stufa a legna durante la modalità di riscaldamento può condurre ad ustioni

- ▶ Non ruotare mai la stufa durante la modalità di riscaldamento.



#### AVVERTENZA: PERICOLO DI INCENDIO

Gli oggetti infiammabili (ad es. mobili) che si trovano nell'area di irraggiamento della stufa possono iniziare a bruciare:

- ▶ Nell'angolo di rotazione impostato nella stufa a legna non è consentito che vi siano materiali infiammabili entro l'area di irraggiamento, come ad esempio mobili. (fig. 7 e fig. 8).

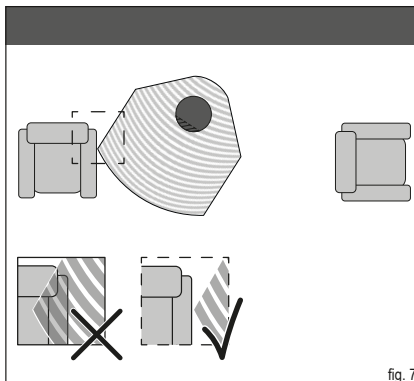


fig. 7

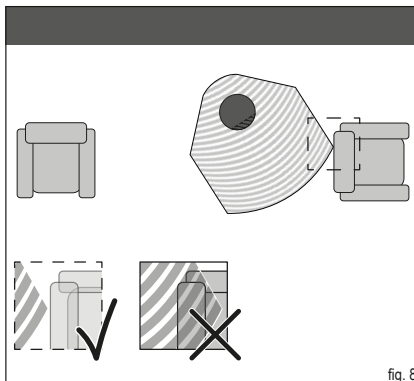


fig. 8

## 7. Prima messa in funzione



#### CONSIGLIO!

Durante il trasporto al luogo di destinazione è possibile che si formi della condensa all'interno della stufa a legna. Essa potrebbe causare una fuoriuscita di acqua dai canali da fumo della stufa a legna. Asciugare immediatamente i punti umidi.

La parte esterna della stufa a legna viene sottoposta a sabbatura prima di effettuare la verniciatura. Nonostante i nostri accurati controlli potrebbero rimanere residui all'interno della stufa a legna che durante il montaggio potrebbero staccarsi e cader fuori.



#### CONSIGLIO!

Per evitare il verificarsi di danni, rimuovere immediatamente questi granuli di acciaio usando un aspirapolvere.

Quando si mette per la prima volta in funzione la stufa a legna, il calore prodotto causa la dispersione nell'ambiente dei componenti volatili presenti nel rivestimento della stufa a legna, nelle guarnizioni e nei lubrificanti con produzione di fumo e di odori.

Con un'elevata temperatura di combustione questo fenomeno - che si verifica solo dopo la prima messa in funzione - avrà una durata di circa 4 - 5 ore. Per raggiungere questa temperatura elevata, aumentare di circa il 25% la quantità di combustibile consigliata al capitolo 9 „Aggiunta di legna / Riscaldare con potenza nominale“.



### ATTENZIONE!

Per evitare danni alla salute, fermarsi solo lo stretto necessario nei locali interessati da questo fenomeno. Effettuare una buona ventilazione dei locali aprendo le finestre e le porte esterne. Per rinnovare l'aria più rapidamente si potrà utilizzare un ventilatore.

Se durante la prima accensione la temperatura massima non sarà stata raggiunta, potrebbe verificarsi una nuova formazione di odori di breve durata durante l'accensione successiva.

## 8. Accensione

Durante la fase di accensione possono verificarsi valori di emissione più elevati. È pertanto opportuno ridurre al minimo questa fase.

Le posizioni della valvola descritte nella tabella n. 1 e 2 (si veda la figura sulla destra) sono state determinate nel corso dei collaudi effettuati e sono da considerarsi solo una raccomandazione. Adeguare le posizioni della valvola della stufa a legna OSAKA alle condizioni climatiche e al tiraggio del comignolo, in base alla situazione specifica.



### CONSIGLIO!

La stufa a legna OSAKA deve essere tenuta chiusa durante il funzionamento. Aprire lo sportello del focolare solo per aggiungere altra legna.



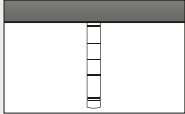
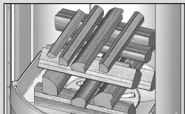
### AVVERTENZA!

Non utilizzare mai per l'accensione alcool, benzina o altri combustibili liquidi.



### ATTENZIONE!

La maniglia dello sportello del focolare potrebbe diventare bollente quando la stufa a legna è in funzione. Proteggete le vostre mani quando aggiungete la legna con i guanti da forno presenti nella confezione.


Accensione	
Metodo	Posizione dei comandi
Portare la valvola dell'aria sulla posizione di riscaldamento.	Estrarre la valvola dell'aria fino a coprire completamente il segno rosso. 
Accumulare la cenere residua e gli eventuali resti di legna bruciata nel centro del focolare.	
Aprire la griglia.	Estrarre la leva della griglia. 
Posizionare 4 piccoli ciocchi diam max. 3-6 cm e max. 1 kg tot di peso nella camera di combustione disponendoli incrociati uno sull'altro. Metterci sopra ca. 0,5 kg di trucioli di legno e materiale accendifuoco.	
Accendere gli accendifuoco	
Uscire dalla fase di riscaldamento una volta che il combustibile si sia acceso completamente.	Premere la valvola dell'aria fino a quando il segno rosso non è più visibile.
Chiudere la griglia.	Premere la leva della griglia.

Tab. 1



## 9. Aggiunta di legna / Riscaldare con potenza nominale

Aggiungere l'altra legna appena le fiamme della legna già consumata si sono spente.

Aggiunta di legna / Riscaldare con potenza nominale	
Metodo	Posizione dei comandi
Impostare l'aria di combustione.	Posizionare la valvola di tiraggio dell'aria sulla lelineetta 2. 
Chiudere la griglia.	Premere la leva della griglia.
Collocare due pezzi di legno del peso totale di circa 1,2 kg, disponendoli con la parte anteriore volta in avanti. Aggiungere solo uno strato di combustibile.	

Tab. 2



### ATTENZIONE!

Assicurarsi di inserire i ciocchi di legno ad una distanza sufficiente (almeno 5 cm) dai vetri del vano di combustione.

Al termine della fase di riscaldamento, non è più possibile portare la presa d'aria in posizione di riscaldamento.

Quando si aggiunge combustibile nuovo per far infiammarsi meglio il combustibile, la presa d'aria può essere aperta solo di un'ampiezza tale da non far vedere ancora gli intagli laterali.

## 10. Riscaldare con poca potenza termica (durante le mezze stagioni)

È possibile regolare la potenza termica della stufa a legna OSAKA variando la quantità di combustibile bruciato.



### CONSIGLIO!

Non ridurre la combustione limitando l'aria alimentata. Nella combustione della legna ciò causerebbe una combustione incompleta e quindi il rischio che i gas della legna accumulatisi esplodano (deflagrazione).

Nella mezza stagione (primavera/inverno), con temperature superiori ai 16° C, possono verificarsi problemi nel camino. Se a queste temperature non si ottiene un buon tiraggio bruciando rapidamente carta o piccoli ceppi di legno (prima fiamma), è meglio rinunciare ad accendere la stufa.

## 11. Svuotamento del cassetto della cenere

Smaltire la cenere per motivi di sicurezza solo quando si è raffreddata.

Nel cassetto della cenere rimangono residui minerali del processo di combustione (ca 1%) della legna inserita.

Estrarre il Cassetto della cenere. Fare sempre attenzione che la cenere accumulata non raggiunga il fondo del focolare.

## 12. Smaltimento del prodotto

Per smaltire la stufa a legna è possibile procedere come segue:

La stufa a legna è scomponibile in diverse parti singole per consentire uno smaltimento corretto. Rivolgersi a tal fine al proprio rivenditore HASE.

### 13. Dati tecnici

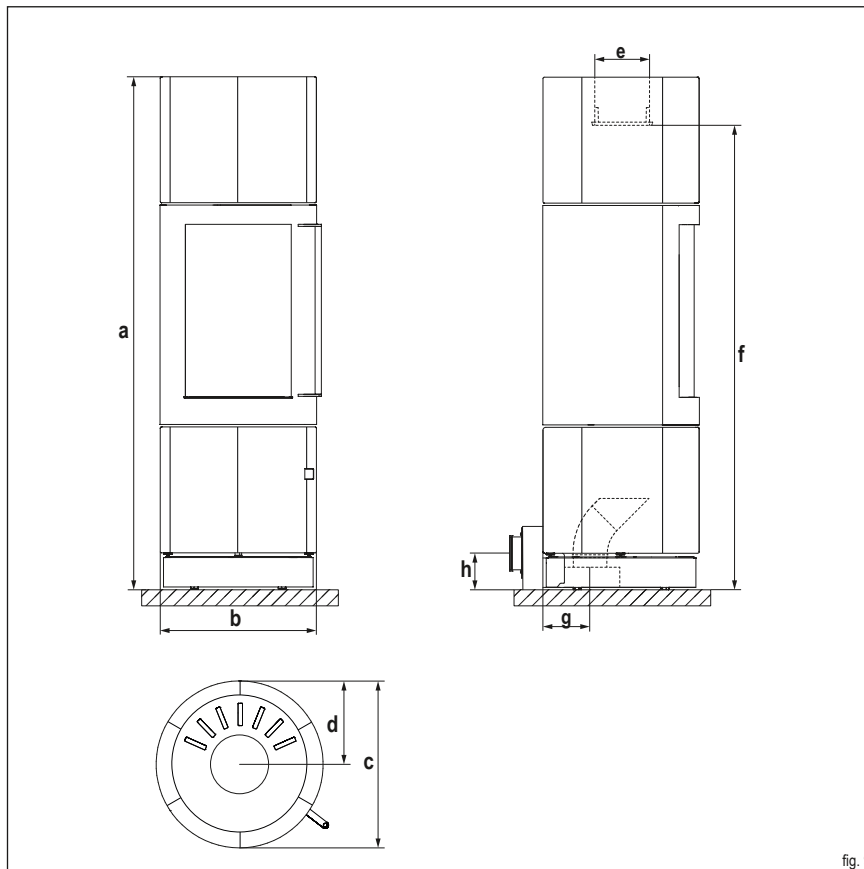


fig. 9

Stufa:

Abbreviazione	Denominazione	Dimensioni [cm]
a	Altezza	147
b	Larghezza	45
c	Profondità	45

Camera di combustione:

-	Altezza	44
-	Larghezza	25
-	Profondità	27

Raccordi:

d	Distanza schienale stufa - centro del tubo	22,5
e	Diametro tubo di uscita fumi*	15
f	Altezza allaccio tubi	135
g	Alimentazione esterna dell'aria, altezza del collegamento inferiore / Ø**	13,5 / 10
h	Alimentazione esterna dell'aria, altezza del collegamento posteriore / Ø**	10 / 10

\*per l'alimentazione dell'aria separata in case a basso consumo energetico e negli impianti di ventilazione dei locali

\*\*Diametro del tubo del sistema dell'aria HASE

Pesi:

Tipo di stufa	Rivestimento	Peso [kg]
OSAKA	Maiolica	187

Specifiche tecniche di OSAKA:

Prestazione, emissioni e calcolo del comignolo (EN 13384-Teil1/2)

Valori di prova*	Combustibile di prova: Legna	Unità
Potenza calorifica nominale	5	kW
Potenza termica dell'ambiente	5,5	kW
Temperatura di scarico	234	°C
Temperatura al raccordo dei gas combusti	281	°C
Corrente della massa dei gas combusti	4,4	g/s
Pressione minima d'alimentazione a potenza calorifica nominale**	12	Pa
Rendimento	84	%
Contenuto CO <sub>2</sub>	10,4	%
Contenuto CO	1250	mg/Nm <sup>3</sup>
Polveri fini	40	mg/Nm <sup>3</sup>
OGC	120	mg/Nm <sup>3</sup>
NO <sub>x</sub>	200	mg/Nm <sup>3</sup>
Requisiti minimi dell'aria di combustione	21	m <sup>3</sup> /h
Superficie abitabile riscaldabile	15-60	m <sup>2</sup>
Classificazione Stufe a Legna, Classe di merito (Italia)	4 stelle	

\*Con 13% O<sub>2</sub>

\*\*Ulteriore pressione di mandata necessitata per la presa d'aria esterna con il sistema d'aerazione HASE: posteriore= 3 Pa

**We hope your stove brings you:  
the joy of fire, time for enjoyment,  
and relaxing, cosy hours.**

Your HASE team

## Table of contents

1. General Information.....	37
1.1 Definition of Safety Notes.....	38
2. Control Elements .....	38
3. Safety distances.....	39
4. Connection of Multiple Devices in Direct Vent Operation.....	40
5. Fuel Load Sizes and Thermal Output.....	40
5.1 Wood Briquettes.....	40
6. Operating the Revolving Console.....	40
7. Initial Operation.....	41
8. Lighting the Fire.....	42
9. Adding Fuel / Heating at Nominal Thermal Output.....	43
10. Heating at Low Thermal Output (during Transitional Seasons).....	43
11. Emptying the Ash Drawer.....	43
12. Disposing of the product.....	43
13. Technical Data.....	44

## Annex

Information requirements for solid fuel local space heaters.....	89
Product data sheet.....	94
Type label.....	96
DIBt conformity mark.....	96
EC declaration of conformity.....	97
Energy efficiency label.....	99

## 1. General Information

The installer and operator must read the operating instructions prior to installing and using the stove.

Failure to observe the operating and installation instructions will void the warranty. Any structural modifications to the stove by the operator is prohibited.

The following regulations and documents must be observed when installing and removing the fireplace, connecting the combustion air controller and during operation:

- ▶ **Building code.**
- ▶ **Chimney calculations as per DIN EN 13384-1 and DIN EN 13384-2.**
- ▶ **Technical documentation for the stove.**
- ▶ **Local ordinances as well as all necessary, applicable national and European standards.**

Keep the operating instructions in a safe location near your stove.

Please note and observe all warnings and safety notes.

Always use original replacement parts.

Failure to observe these operating instructions will void all liability and warranty claims.

The graphics and images used in this document are intended for illustration purposes only and are not to scale.

All texts, images, graphics and contents of these operating instructions are protected by copyright.

These must not be altered, copied, duplicated or published in whole or in part without prior written approval.

Technical changes and misprints reserved.

© HASE Kaminofenbau GmbH

## 1.1 Definition of Safety Notes



### WARNING!

This symbol alerts you to a potentially hazardous situation. Non-compliance with this warning can cause severe injuries, or even death.



### CAUTION!

This symbol alerts you to a potentially hazardous situation. Non-compliance can cause damage to property or injuries to persons.



### NOTE!

Provides additional tips about using the stove as well as useful information.



### ENVIRONMENT!

Sections marked with this symbol provide information about safe and environmentally-friendly operation as well as environmental laws and regulations.

## 2. Control Elements

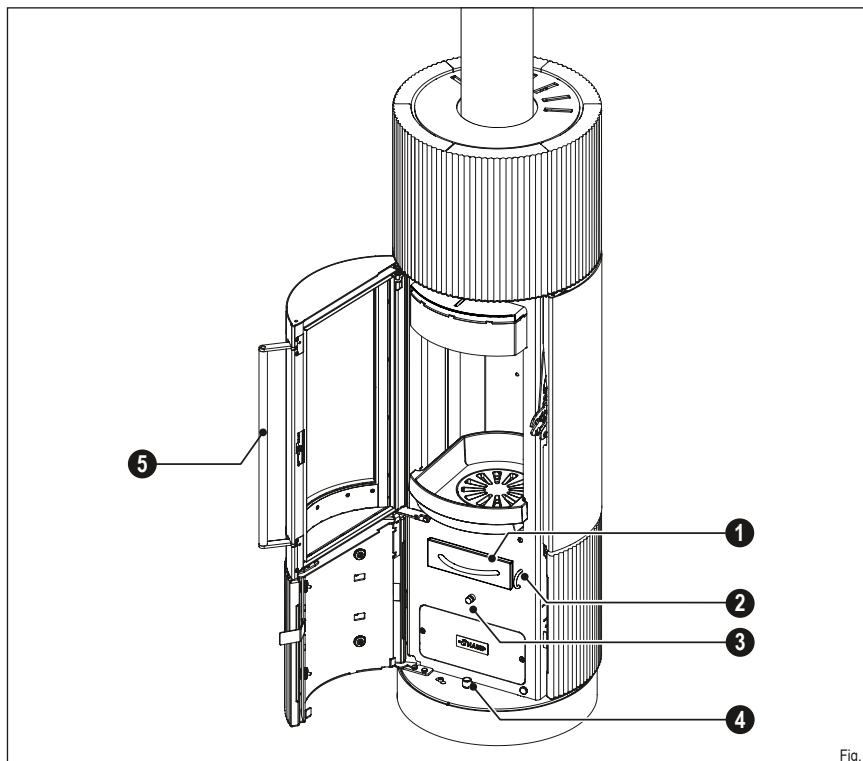


Fig. 1

① Ash drawer

③ Air slider

⑤ Fire box door handle

② Grate slide

④ Release for Rotating Console

### 3. Safety distances

The following safety distances\* are minimum values which must be observed to ensure fire safety. Observe the following safety distances (Fig. 2-4) for flammable materials:

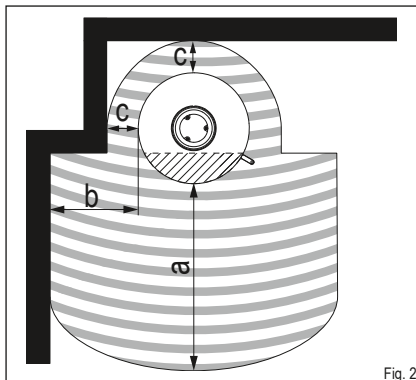


Fig. 2

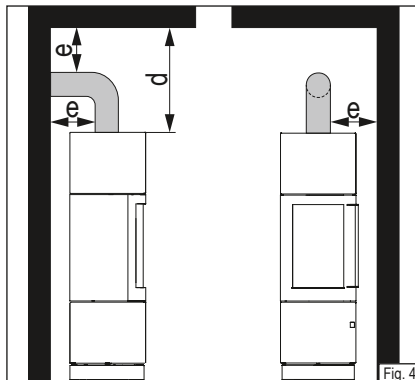


Fig. 4

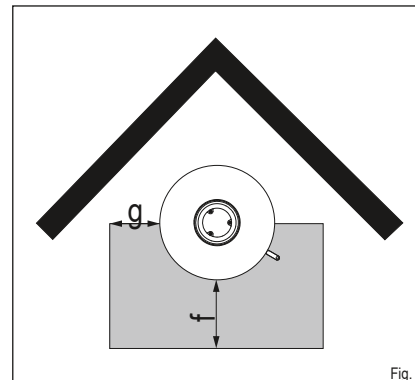


Fig. 5

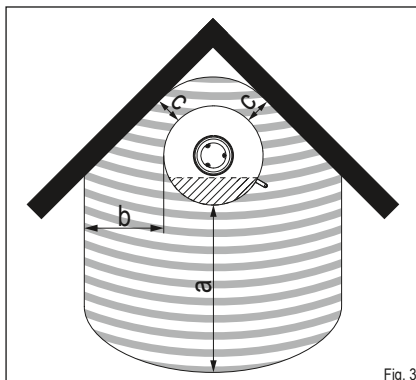


Fig. 3

Safety distances from flammable materials	Abbreviation	Dimensions [cm]
Front of stove	a	100
Side of stove	b	45
Back of stove	c	12
Ceiling/top edge of stove	d	75
Flue pipe connection	e	**


\*Depiction of safe distances without rotary function.

\*\*The safety distance is defined by the flue pipe manufacturer. If not values are specified, the relevant Ordinance on Firing Installations applies.

Floorplate safety distances	Abbreviation	Dimensions [cm]
Front of floorplate	f	50
Side of floorplate	g	24

The safety distances specified also apply for highly-insulated components with a thermal insulation resistance of  $R \leq 8 \text{ m}^2\text{K/W}$  (Fig. 2.3: b,c).

en

 **NOTE: DISTANCE TO NON-FLAMMABLE MATERIALS**

To avoid obstructing air circulation around the stove we recommend a clearance of at least 5 cm in front of and next to the stove.


 **NOTE: TEMPERATURE-SENSITIVE MATERIALS**

Temperature-sensitive materials such as glass or plastic may require greater clearances than the safety distances specified.

#### 4. Connection of Multiple Devices in Direct Vent Operation

---


When the OSAKA is operated as a direct vent model, more than one device can be connected to the chimney under the following conditions:

 **CAUTION!**  
Multiple appliances per chimney are permitted in line with the applicable national and regional regulations.

All connected fireplace stoves must be in the same building unit or in the same effective area of the ventilation system.

The inlets for the combustion air ducts are located in areas of equal pressure (same pressure ratios), wind-induced pressure fluctuations have to be avoided.


The inlets for the combustion air ducts are located in areas of equal pressure (same pressure ratios), wind-induced pressure fluctuations have to be avoided.

 **NOTE!**  
In England (UK), according to the applicable building regulations (The Building Regulations 2010: Combustion appliances and fuel storage systems, point 1.25), each solid-fuel appliance is required to have its own chimney.

#### 5. Fuel Load Sizes and Thermal Output

---

The thermal output depends on the amount of fuel you put in the stove. When adding more fuel, please do not exceed the maximum fuel load size of 1,5 kg. The fuel can be filled to the maximum height of 15 cm in the combustion chamber. Exceeding the maximum fuel load size leads to a danger of overheating, which can result in damage to the stove and the risk of a stove fire.

 **NOTE!**  
To attain a thermal output of approx. 5 kW, burn wood logs that weigh a total of 1,2 kg and are no longer than 25 cm in length for about 45 min.

The OSAKA is intended for intermittent operation, please only apply one fuel layer at a time.

#### 5.1 Wood Briquettes

---

You can also fuel your OSAKA with wood briquettes as specified in DIN EN ISO 17225 or of equal quality. Please note that wood briquettes swell and expand during combustion. As compared to the amount of fuel when using logs, reduce the amount by approx. 10-20% based on the calorific value of the wood briquettes. The control element settings and procedure are the same as when burning logs.

#### 6. Operating the Revolving Console

---

The OSAKA has a maximum rotational angle of 120 degrees; you can adjust the rotational angle in 15-degree increments.

Unlock the rotary console by briefly pressing the button **A** and then turn the OSAKA to the desired position. Shortly before the final position is reached, press the key **A** again and lock the stove into place with a slight rotational movement.



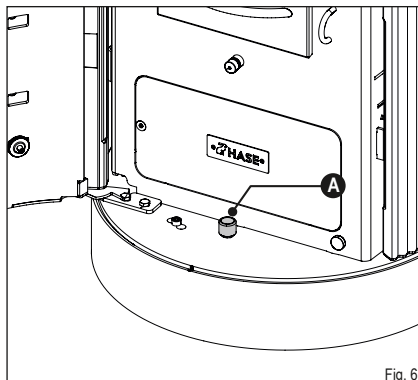


Fig. 6



**CAUTION: HOT SURFACES**

The stove is equipped with a rotating console. Turning the stove whilst heating can result in burns:

- ▶ Never turn the stove whilst heating.



**WARNING: FIRE HAZARD**

Flammable objects (e.g. furniture) within the radiation area of the stove can catch fire:

- ▶ Flammable materials, e.g. furniture, must not be located within the radiation range of the stove at the set radiation area (Fig. 7 and Fig. 8).

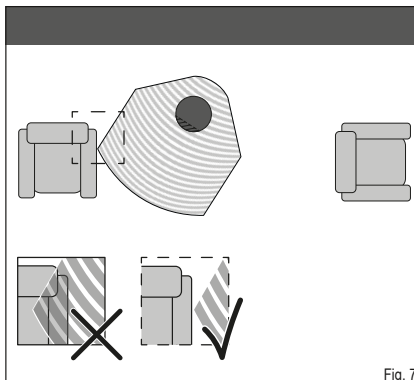


Fig. 7

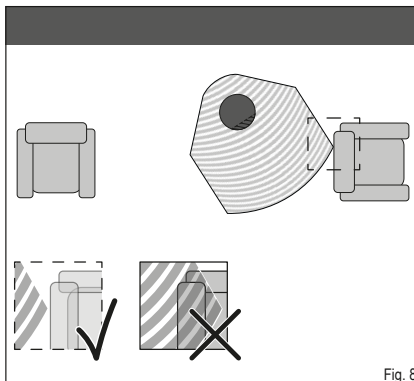


Fig. 8

## 7. Initial Operation



**NOTE!**

During shipment, condensation moisture can accumulate in the stove's interior, which may possibly lead to the appearance of condensation or water on the stove or flue pipes. Please dry off these damp areas immediately.

The surface of your stove was treated in a sandblasting machine before applying the colour coating. Despite careful and thorough inspection, there may still be some residual material in the stove body, which can fall out when your stove is being installed.



**NOTE!**

To prevent any damage, please immediately vacuum up these small steel pellets with a vacuum cleaner.

The first time a stove is operated, the heat development causes the emission of volatile components from the coating, sealing strips and lubricants, and smoke and odours can occur.

At a higher combustion temperature, this one-time process can take between 4 to 5 hours.

To achieve this higher combustion temperature, please increase the fuel quantity recommended in Section 9, „Adding Fuel / Heating with Nominal Thermal Output“, by approximately 25%.

**CAUTION!**

To prevent adverse effects on health, nobody should stay in the room(s) during this process unless absolutely necessary. Make sure the room is well-ventilated and open the windows and outside doors. If needed, use a fan for faster air circulation.

If the maximum temperature is not reached during the first heating operation, you may notice an odour for a short period of time the next time the stove is used as well.

**8. Lighting the Fire**

The firing up phase should be as short as possible, since higher emissions can occur during this phase.

The slider settings described in Table 1 are recommendations that were determined under conformance testing conditions, in compliance with the relevant standard. Depending on the weather conditions and the draught capability of your chimney, accordingly adjust the slider positions for your OSAKA to the local conditions.

**NOTE!**

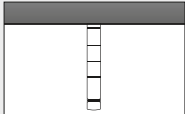
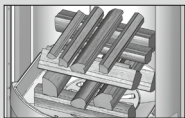
The OSAKA may only be operated when the fire box door is closed; the fire box door may only be opened to add fuel.

**WARNING!**

Never use spirits, petrol, or other flammable fluids to light the stove.


**CAUTION!**

The door handle can become hot during operation. When adding more wood, protect your hands with the oven gloves included.

Lighting the Fire	
Procedure	Position of Control Elements
Switch air slider to the heating-up position.	Pull out the air slider out completely across the red mark. 
Pile up any remaining ash and unburned charcoal into the centre of the combustion chamber.	
Open fire grate.	Pull fire grate slider all the way out.
Place 4 small pieces of wood with an approx. Ø of 3-6 cm and max. 1 kg in the middle of the burning chamber. Layer these cross-wise on top of each other. Place approx. 0.5 kg of wood shavings on top as a firelighter.  Light the kindling/ignition material.	
Stop the heating phase as soon as the fuel is completely ignited.	Push in the air slider until the red marker is no longer visible.
Close fire grate.	Push in fire grate slider.
Tab. 1	

## 9. Adding Fuel / Heating at Nominal Thermal Output

More fuel should be added to the fire when the flames from the previous burning off phase have just gone out.

Adding Fuel / Heating at Nominal Output	
Procedure	Position of Control Elements
Adjust the combustion air.	Set air slider on position 2. 
Close fire grate.	Push in fire grate slider.
Add two logs weighing approx. 1.2 kg total, place them with the ends facing the front of fire box. Only add one layer of fuel.	

Tab. 2



### CAUTION!

Please ensure that the logs are inserted with sufficient distance (at least 5 cm) from the furnace window.

The air slider must not be left in the heating-up position once the warming up phase is complete.

Upon adding new firewood, to help the wood ignite the air slider should be opened to the point where the notches on the sides are only just no longer visible.

## 10. Heating at Low Thermal Output (during Transitional Seasons)

You can vary the thermal output of your OSAKA by adjusting the quantity of fuel used.



### NOTE!

Do not attempt to slow down the combustion by reducing the air supply. When heating with wood, this can result in an incomplete burning process and pose the risk of an explosive like combustion of the accumulated wood gases (deflagration).

During the transition seasons (spring/autumn), outdoor temperatures in excess of 16° can cause disruptions to the airflow in the chimney. If at this temperature a draught cannot be created by burning a piece of paper or a small piece of wood (a pilot fire), no fire should be lit.

## 11. Emptying the Ash Drawer

As a safety precaution, please make sure that you only dispose of ashes once they are cold.

The ash drawer contains the mineral components of the wood (approx. 1%) as combustion residues.

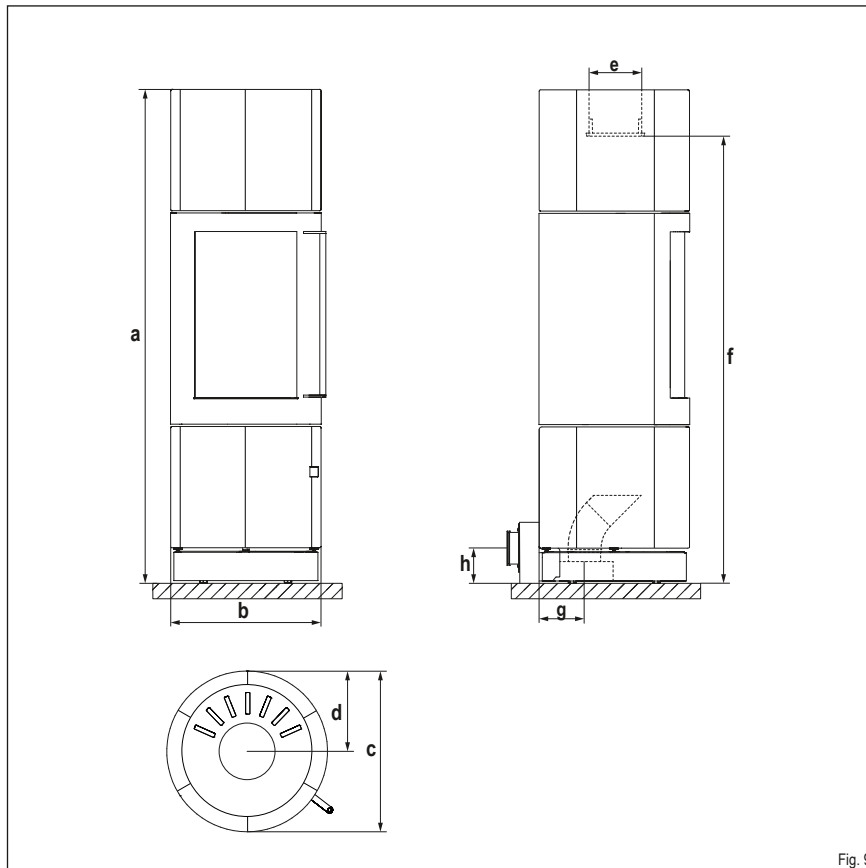
Remove the ash drawer. Make sure the ash does not pile up all the way to the bottom of the fire box.

## 12. Disposing of the product

The stove can be disposed of as follows: The stove can be dismantled to ensure proper disposal.

Please consult your HASE authorised dealer.

### 13. Technical Data



Stove:

Abbreviation	Designation	Dimensions [cm]
a	Height	147
b	Width	45
c	Depth	45

Firebox:

-	Height	44
-	Width	25
-	Depth	27

Connections:

d	Distance from rear stove wall - flue pipe centre	22,5
e	Flue pipe diameter*	15
f	Flue pipe connection height	135
g	External air supply, bottom connection height / Ø**	13,5 / 10
h	External air supply, rear connection height / Ø**	10 / 10

\*for separate air supply in low energy houses and building ventilation

\*\*HASE air system pipe diameter

Weights:

Stove type	Cladding	Weight [kg]
OSAKA	Ceramic	187

OSAKA technical data on:

Output, emissions, and chimney calculation (EN 13384-Part 1/2)

Test bed values*	Testing fuel: firewood	Unit
Nominal Thermal Output	5	kW
Room heating output	5,5	kW
Exhaust gas temperature	234	°C
Flue Gas Outlet Temp.	281	°C
Flue Gas Mass Flow Rate	4,4	g/s
Min. Supply Pressure at Nominal Thermal Output**	12	Pa
Efficiency	84	%
CO <sub>2</sub> content	10,4	%
CO content	1250	mg/Nm <sup>3</sup>
Particulate matter	40	mg/Nm <sup>3</sup>
OGC	120	mg/Nm <sup>3</sup>
NO <sub>x</sub>	200	mg/Nm <sup>3</sup>
Min. required combustion air volume	21	m <sup>3</sup> /h
Heatable living space	15-60	m <sup>2</sup>

\*at 13% O<sub>2</sub>

\*\*The additional supply pressure required for the combustion air connection with the HASE Air System: at the back= 3 Pa

**Urenlang genieten van uw vuur en  
daar ook tijd voor hebben, dat wen-  
sen wij u met uw kachel toe.**

Wij bij HASE

## Inhoudstafel

1. Algemeen.....	47
1.1 Definitie van de waarschuwings- instructies.....	48
2. Bedieningselementen.....	48
3. Veiligheidsafstanden.....	49
4. Meervoudige bezetting bij autonoom gebruik.....	50
5. Brandstofhoeveelheden en verwarmingsvermogen.....	50
5.1 Houtbriketten.....	50
6. Bediening van het draaiplateau.....	50
7. Eerste ingebruikname.....	51
8. Aanwakkeren.....	52
9. Hout bijvoegen / Stoken met nominale capaciteit.....	53
10. Stoken met weinig vermogen (in het tussenseizoen).....	53
11. De aslade leegmaken.....	53
12. Afvoer van het product.....	53
13. Technische gegevens.....	54

## Bijlage

Informatie-eisen voor toestellen voor lokale ruimte- verwarming die vaste brandstoffen gebruiken.....	90
Productblad.....	94
Typeplaatje.....	96
DIBt-overeenstemmingsmerkteken.....	96
EG-Conformiteitsverklaring.....	98
Energielabel.....	99

## 1. Algemeen

De installateur en gebruiker van de kachel moeten de gebruiksaanwijzing hebben gelezen voor montage en ingebruikstelling van de kachel.

Bij het niet in acht nemen van de gebruiks- en montagehandleiding vervalt de garantie. Eventuele structurele wijzigingen aan de kachel door de gebruiker zijn niet toegestaan.

Bij het monteren en demonteren van de kachel, het aansluiten van de verbrandingsluchttoevoer en tijdens het gebruik moeten de volgende voorschriften en documenten in acht worden genomen:

- ▶ **Bouwkundige voorschriften.**
- ▶ **Schoorsteenberekeningen volgens DIN EN 13384-1 en DIN EN 13384-2.**
- ▶ **Technische documentatie van de kachel.**
- ▶ **Lokale regelgeving, alsmede alle noodzakelijke nationale en Europese normen.**

Bewaar de gebruiksaanwijzing op een veilige plaats in de buurt van uw kachel.

Neem alle waarschuwings- en veiligheidsinstructies in acht.

Gebruik altijd originele reserveonderdelen.

Bij het niet naleven van deze gebruiksaanwijzing vervalt iedere aansprakelijkheid en garantie.

De gebruikte afbeeldingen en foto's in dit document zijn bedoeld ter illustratie en zijn niet op schaal.

Alle teksten, foto's, grafieken en inhoud van deze gebruiksaanwijzing zijn auteursrechtelijk beschermd.

Deze mogen niet worden gewijzigd, gekopieerd, gedupliceerd of gepubliceerd in zijn geheel of gedeeltelijk zonder voorafgaande schriftelijktoestemming.

Technische wijzigingen en drukfouten voorbehouden.

© HASE Kaminofenbau GmbH

## 1.1 Definitie van de waarschuwings-instructies



### WAARSCHUWING!

Dit symbool dient als waarschuwing voor een mogelijk gevaarlijke situatie. Indien u deze waarschuwing niet in acht neemt, kunt u zware verwondingen oplopen met zelfs de dood tot gevolg.



### OPGELET!

Dit teken wijst op een mogelijk gevaarlijke situatie. Indien u dit niet in acht neemt, kunt u materiële of fysieke schade oplopen.



### TIP!

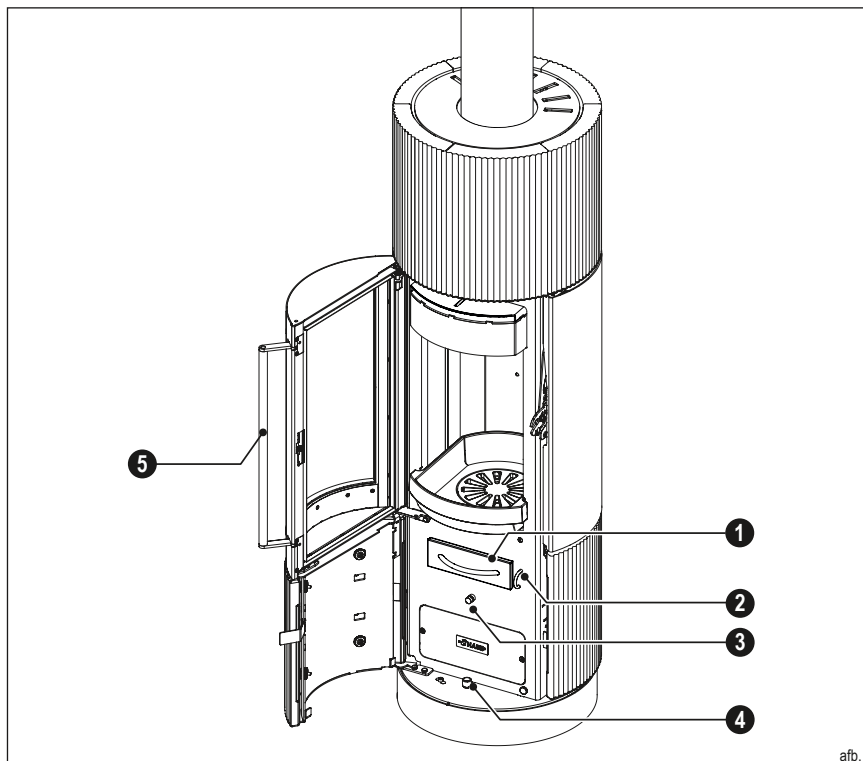
Hier vindt u bijkomende tips voor gebruik en nuttige informatie terug.



### MILIEU!

De informatie bij deze aanduiding gaat over hoe de kachel veilig en ecologisch te gebruiken, en over de milieuwetgeving.

## 2. Bedieningselementen



afb. 1

❶ Slade

❸ Luchtschuif

❺ Handvat

❷ Bediening van het vuurooster

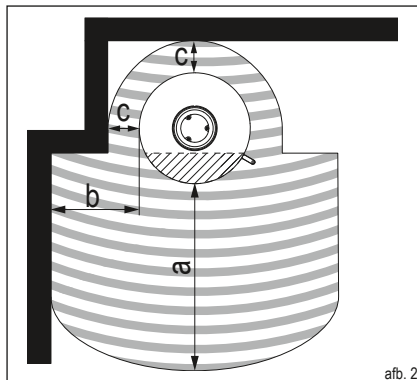
❹ Ontgrendeling draaiconsole



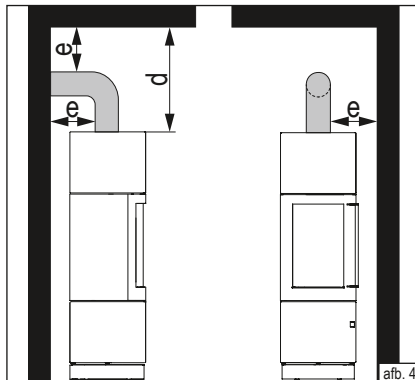
### 3. Veiligheidsafstanden

De volgende veiligheidsafstanden\* zijn minimum afstanden die beslist in acht moeten worden genomen om de brandbeveiliging te waarborgen.

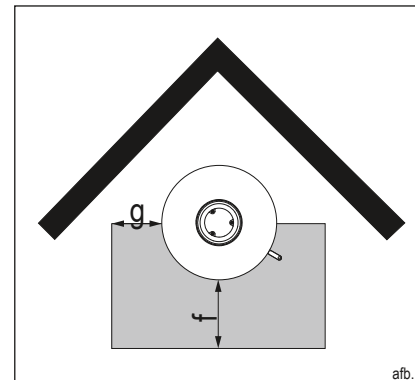
Tot brandbare materialen moeten de volgende veiligheidsafstanden (afb. 2 - 4) worden aangehouden:



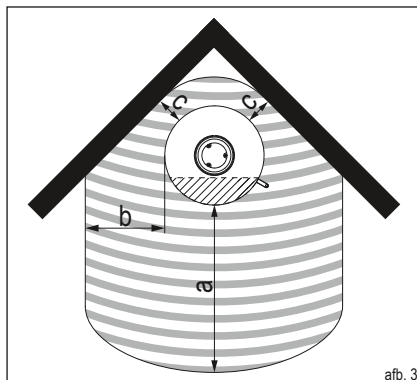
afb. 2



afb. 4



afb. 5



afb. 3

Veiligheidsafstanden tot brandbare materialen	Afkorting	Afstand [cm]
Kachel voorzijde	a	100
Kachel zijkant	b	45
Kachel achterkant	c	12
Plafond/bovenkant kachel	d	75
Aansluiting rookkanaal	e	**

\*Weergave van de veiligheidsafstanden zonder draaifunctie.

\*\*De veiligheidsafstand wordt bepaald door de fabrikant van het rookkanaal. Als er geen gegevens beschikbaar zijn, geldt de betreffende brandweerverordening.

Veiligheidsafstanden vloerplaat	Afkorting	Afstand [cm]
Vloerplaat voor	f	50
Vloerplaat zijkant	g	24

De aangegeven veiligheidsafstanden gelden ook voor sterk thermisch geïsoleerde onderdelen met een warmtedoorlaatweerstand  $R \leq 8 \text{ m}^2\text{K/W}$  (afb. 2,3; b,c).

Afmetingen in cm

 **OPMERKING: AFSTAND TOT ONBRAND-BARE MATERIALEN**

Om de luchtcirculatie rond de kachel niet te belemmeren, adviseren wij om een afstand van 5 cm achter en naast de kachel aan te houden.


 **OPMERKING: TEMPERATUUR-GEVOELIGE MATERIALEN**

Bij temperatuurgevoelige materialen zoals glas of kunststof kunnen grotere afstanden dan de aangegeven veiligheidsafstanden nodig zijn.

#### 4. Meervoudige bezetting bij autonoom gebruik

---

De autonoom gebruikte OSAKA kan onder volgende voorwaarden op meervoudig bezette schoorstenen worden aangesloten:

 **OPGELET!**  
Een meervoudige aansluiting is volgens de geldige nationale en regionale voorschriften toegestaan.

Alle aangesloten stookplaatsen moeten in dezelfde ruimte staan waar het ventilatiesysteem wordt gebruikt en voor ventilatie zorgt.

De drukverhoudingen in de inlaatopeningen voor de verbrandingsluchtkanalen zijn


identiek. Drukschommelingen onder invloed van wind zijn te vermijden.

Wanneer aangesloten op een schoorsteenuitlaat moet u een toelating aanvragen om hier meerdere stookplaatsen voor vaste brandstoffen op te mogen aansluiten.

#### 5. Brandstofhoeveelheden en verwarmingsvermogen

---

De hoeveelheid brandstof die u in de kachel legt, is bepalend voor het verwarmingsvermogen. Vul telkens maximaal 1,5 kg brandstof aan. De maximale vulhoogte van de brandstof in de vuurhaard bedraagt 15 cm. Wanneer u deze hoeveelheid overschrijdt, bestaat gevaar voor oververhitting. De kachel kan dan beschadigd raken en er kan brand in ontstaan.

 **TIP!**  
Met een totaal van 1,2 kg brandhout met een lengte van max. 25 cm en een verbrandingstijd van ongeveer 45 minuten verkrijgt u een vermogen van ongeveer 5 kW.

De OSAKA is een kachel voor niet-continu gebruik. Vul daarom telkens maar één laag brandstof bij.

#### 5.1 Houtbriketten

---

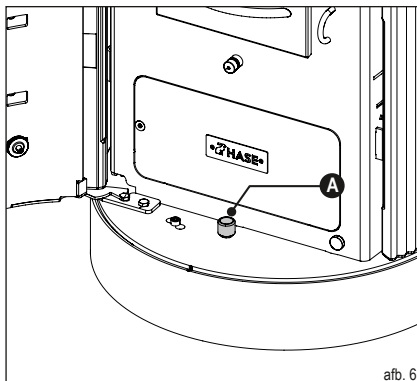
U kunt met uw OSAKA ook houtbriketten conform DIN EN ISO 17225 of met een gelijkwaardige kwaliteit verbranden. Houd er alstublieft rekening mee, dat houtbriketten tijdens het branden aan volume toenemen. Reduceer de hoeveelheid brandbaar materiaal afhankelijk van de verwarmingswaarde van de houtbriketten met ca. 10-20% ten opzichte van de aangegeven hoeveelheid voor kachelhout. De instelling van de bedieningselementen en het gebruik zijn identiek met de verbranding van kachelhout.

#### 6. Bediening van het draaiplateau

---

De OSAKA heeft een maximale draaiingshoek van 120 graden, die u in 15 standen vast kunt zetten.

Ontgrendel de draaiconsole door kort op knop **A** te drukken en draai de OSAKA in de gewenste positie. Kort voor het bereiken van de eindstand drukt u nogmaals op knop **A** en door een beetje aan de haard te draaien vergrendelt deze weer.



#### OPGELET: HETE OPPERVLAKKEN

De kachel is uitgerust met een draaiconsole. Het draaien van de kachel tijdens het stoken kan leiden tot brandwonden:

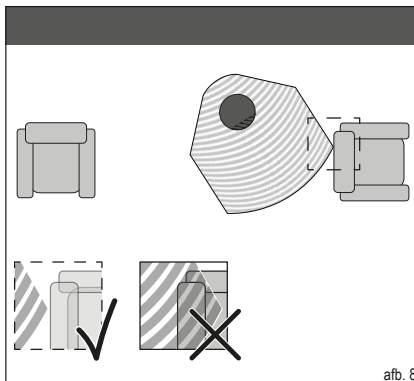
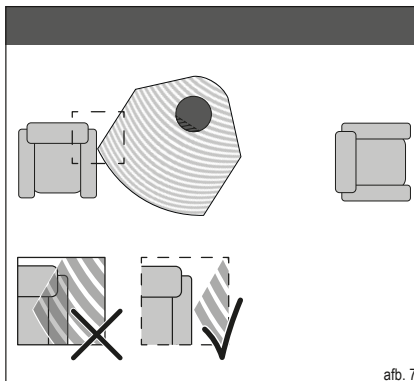
- Draai de kachel nooit tijdens het stoken.



#### WAARSCHUWING: BRANDGEVAAR

Brandbare voorwerpen (bijv. meubels) die in het stralingsgebied van de kachel staan, kunnen in brand raken:

- In de ingestelde draaihoek van de kachel mogen zich binnen het stralingsgebied geen brandbare materialen zoals bijv. meubels bevinden. (afb. 7 en afb. 8).



## 7. Eerste ingebruikname



#### TIP!

Tijdens het transport tot bij u thuis kan zich condensaatvocht binnenin de kachel verzamelen. In bepaalde omstandigheden kan dit leiden tot het lekken van water uit de kachel of de rookbuizen. Droog in dat geval de vochtige plekken onmiddellijk af.

Het oppervlak van uw kachel wordt vóór het aanbrengen van de lak gezandstraald. Ondanks een zorgvuldige controle kan het niet uitgesloten worden dat wat van de stalen kogeltjes die daarvoor gebruikt worden in de kachel achterblijven.



#### TIP!

Om een mogelijke beschadiging te voorkomen, verzoeken wij u deze stalen kogeltjes onmiddellijk met een stofzuiger te verwijderen.

Tijdens de eerste ingebruikname van elke kachel komen door de hitteontwikkeling vluchtige bestanddelen vrij, die in de deklagen van de kachel, in de afsluitbanden en in de smeermiddelen zitten. Dit gaat ook gepaard met rook- en geurontwikkeling.

Dit gebeurt wanneer de temperatuur voor het eerst wordt opgedreven en houdt zo'n 4 tot 5 uur aan. Voeg om deze temperatuur te kunnen halen 25 % brandstof toe bovenop de in hoofdstuk 9 „Hout bijvoegen / Stoken met nominale capaciteit“ aanbevolen hoeveelheid.



### OPGELET!

Om gezondheidsredenen mag tijdens de eerste ingebruikname niemand onnodig in de ruimtes in kwestie aanwezig zijn. Zorg voor een goede ventilatie en open vensters en buitendeuren. Gebruik indien nodig een ventilator om de lucht sneller te verversen.

Wanneer de maximale temperatuur bij het eerste gebruik nog niet bereikt werd, is het mogelijk dat er zich later nog een zekere geurontwikkeling voordoet.

## 8. Aanwakkeren

Tijdens het aanwakkeren kunnen hogere emissiewaarden voorkomen. Deze fase moet dan ook zo kort mogelijk gehouden worden.

De in tabel 1 beschreven instellingen van de afsluiters zijn aanbevelingen. Zij werden tijdens tests in overeenstemming met de norm uitgewerkt. U dient op grond van de weersomstandigheden en de trek van uw schoorsteen de afsluiters van uw OSAKA aan de plaatselijke omstandigheden aan te passen.



### TIP!

De OSAKA mag enkel worden gebruikt met een gesloten deur. De deur van de stookruimte mag enkel worden geopend om hout bij te vullen.



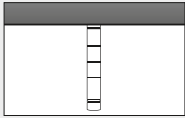

### WAARSCHUWING!

Gebruik voor het aansteken nooit benzine, alcohol of andere brandbare vloeistoffen.



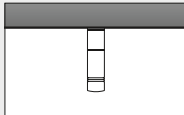
### OPGELET!

De handvat kan tijdens het gebruik heet worden. Bescherm uw handen tijdens het bijvullen van de kachel met de meegeleverde kachel handschoenen.

Aanwakkeren	
Procedure	Stand van de bedieningselementen
Schuif in aansteekpositie zetten.	Schuif compleet over de rode markering eruit trekken. 
Concentreer de achtergebleven assen en de eventueel onverbrande houtskool in het midden van de verbrandingsruimte.	
Open de vuurrooster.	Schuif van de vuurrooster trekken. 
Plaats 4 kleine blokken hout met ca. Ø 3-6 cm. en in totaal max. 1 kg in het midden van de vuurkamer en leg ze kruiselings op elkaar. Hierop legt u ca. 0,5 kg houtspaanders en de aanmaakhulp.  Steek het aanmaakmateriaal aan.	
Beëindigen van de aansteekfase zodra de brandstof volledig brandt.	Schuif zo ver indrukken totdat de rode markering niet meer zichtbaar is.
Vuurrooster sluiten.	Schuif van de vuurrooster induwen.
<b>Tab. 1</b>	

## 9. Hout bijvoegen / Stoken met nominale capaciteit

Het bijvoegen van hout moet gebeuren wanneer de vlammen van de vorige verbranding pas gedoofd zijn.

Hout bijvoegen / Stoken met nominale capaciteit	
Procedure	Stand van de bedieningselementen
Verbrandingslucht instellen.	Zet de luchtschuif op markering 2. 
Vuurrooster sluiten.	Schuif van de vuurrooster induwen.
Twee blokken hout van in totaal ca. 1,2 kg met de kopzijde naar voren plaatsen. Slechts één laag brandbaar materiaal bijvullen.	
Tab. 2	



### OPGELET!

Let erop dat u de houtblokken met voldoende afstand (minstens 5 cm) ten opzichte van het raam van de vuurruimte in de haard plaatst.

Na het afronden van de opwarmfase mag de luchtschuif niet meer in de opwarmstand worden gezet.

De luchtschuif mag bij het toevoegen van nieuwe brandstof voor het beter aansteken van de brandstof slechts zo ver geopend worden dat de zijdelingse inkepingen nog niet zichtbaar zijn.

## 10. Stoken met weinig vermogen (in het tussenseizoen)

U kunt het vermogen van uw OSAKA door de hoeveelheid brandstof beïnvloeden.



### TIP!

Reduceer de verbranding niet door een te lage luchttoevoer. Hierdoor is het mogelijk dat het hout onvolledig verbrandt en dat de opgestapelde gassen op een explosieve wijze verbranden (met een zachte knal ontploffen).

Tijdens de overgangperiode (lente/herfst) kan er bij buitentemperaturen boven 16° C storingen in de tocht in de schoorsteen ontstaan. Als er bij deze temperaturen door het snel verbranden van papier of kleine stukken hout (aansteekvuur) geen tocht genereren, dient u het aansteken van de haard achterwege te laten.

## 11. De aslade leegmaken

Maak de aslade alleen maar leeg wanneer de assen afgekoeld zijn.

Na verbranding blijven de minerale gedeeltes van het hout (ca. 1 %) in de aslade achter.

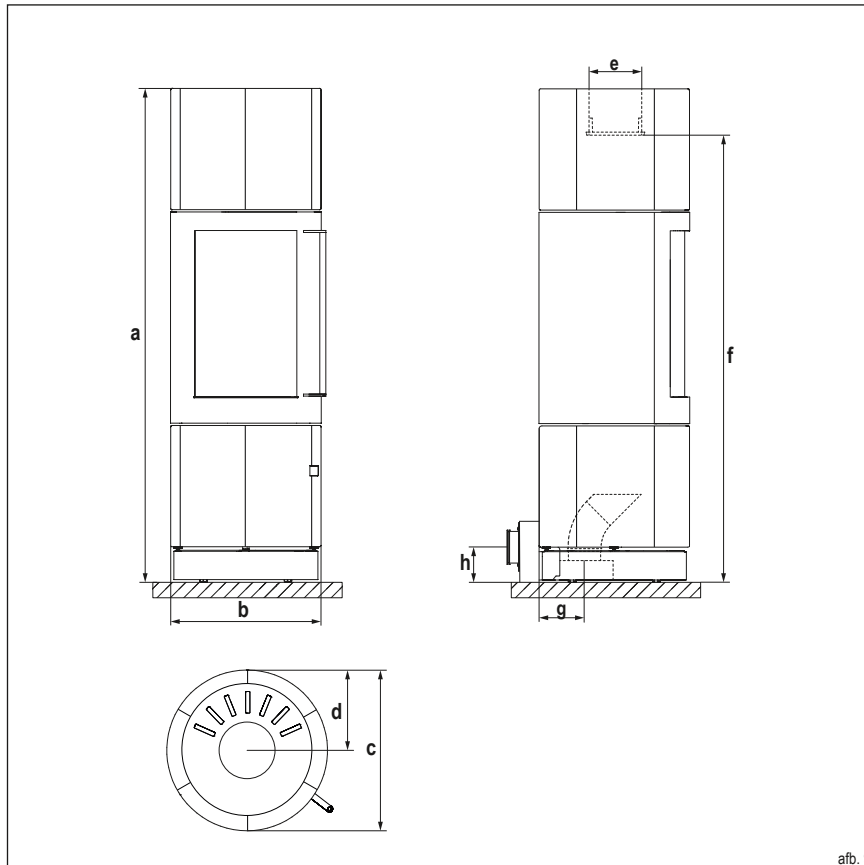
Verwijder de aslade. Maak de aslade leeg alvorens de as tot aan de bodemplaat van de verbrandingsruimte komt.

## 12. Afvoer van het product

U kunt uw kachel op de volgende manier afvoeren: De kachel kan in afzonderlijke onderdelen worden gedemonteerd om een goede afvoer mogelijk te maken.

Neem hiervoor contact op met uw HASE-dealer.

### 13. Technische gegevens



Kachel:

Afkorting	Benaming	Afmeting [cm]
a	Hoogte	147
b	Breedte	45
c	Diepte	45

Verbrandingsruimte:

-	Hoogte	44
-	Breedte	25
-	Diepte	27

Aansluitingen:

d	Afstand achterkant kachel - midden rookkanaal	22,5
e	Diameter van het rookkanaal*	15
f	Rookkanaal aansluithoogte	135
g	Externe luchttoevoer, aansluithoogte onder / Ø**	13,5 / 10
h	Externe luchttoevoer, aansluithoogte achter / Ø**	10 / 10

\*voor aparte luchttoevoer in lage-energie woningen en ventilatiesystemen

\*\*Pijpdiameter HASE-luchtsysteem

Gewichten:

Type kachel	Ommanteling	Gewicht [kg]
OSAKA	Tegelkachel	187

Technische gegevens OSAKA m.b.t.:

Vermogen, emissies en schoorsteenberekening (EN 13384-deel1/2)

Testbankwaarden*	Testbrandstof: houtblokken	Eenheid
Nominaal thermisch vermogen	5	kW
Thermisch vermogen ruimte	5,5	kW
Afgastemperatuur	234	°C
Nisbustemperatuur	281	°C
Uitlaatgas-massaastroom	4,4	g/s
Minimale onderdruk bij nominaal thermisch vermogen**	12	Pa
Rendement	84	%
CO <sub>2</sub> -gehalte	10,4	%
CO-gehalte	1250	mg/Nm <sup>3</sup>
Fijnstof	40	mg/Nm <sup>3</sup>
OGC	120	mg/Nm <sup>3</sup>
NO <sub>x</sub>	200	mg/Nm <sup>3</sup>
Minimum Verbrandingsluchttoevoer	21	m <sup>3</sup> /h
Verwarmbaar woonoppervlak	15-60	m <sup>2</sup>

\*bij 13% O<sub>2</sub>

\*\* Extra toevoerdruk voor de verbrandingsluchtaansluiting met HASE-luchtsysteem: achteren = 3 Pa

**Přejeme Vám co nejvíc radosti  
a mnoho krásných chvil strávených  
u krbových kamen HASE.**

Vaše firma HASE



## Obsah

1. Úvodem.....	57
1.1 Vysvětlení varovných symbolů.....	58
2. Ovládací prvky.....	58
3. Bezpečnostní vzdálensti.....	59
4. Vícenásobná připojení na komín při externím přísunu vzduchu.....	60
5. Množství paliva a tepelný výkon.....	60
5.1 Dřevěné brikety.....	60
6. Otočná konzola.....	60
7. První uvedení do provozu.....	61
8. Zatápění.....	62
9. Přikládání / zatápění s jmenovitým výkonem.....	63
10. Zatápění s malým výkonem (v přechodném období).....	63
11. Vyprazdňování nádobý na popel.....	63
12. Likvidace výrobku.....	63
13. Technické údaje.....	64

## Příloha

Požadavky na informace týkající se lokálních topidel na tuhá paliva.....	91
Datový list výrobku.....	94
Typový štítek.....	96
Značka osvědčení shody od DIBt.....	96
ES Prohlášení o shodě.....	98
Energetický štítek.....	99

## 1. Úvodem

Před zahájením montáže a uvedením do provozu si montér a provozovatel musí přečíst návod k obsluze.

Při nedodržení pokynů návodu k obsluze a montáži zaniká nárok na záruku. Jakákoliv konstrukční změna krbových kamen, provedená provozovatelem zařízení, je zakázána.

Při montáži a demontáži topeniště, při připojování regulace spalovacího vzduchu a za provozu musejí být dodrženy následující předpisy a dokumenty:

- ▶ **Stavebně právní předpisy.**
- ▶ **Výpočet komínů podle DIN EN 13384-1 a DIN EN 13384-2.**
- ▶ **Technická dokumentace krbových kamen.**
- ▶ **Místní předpisy, všechny nutné národní a evropské normy.**

Uchovejte si návod k obsluze na bezpečném místě v blízkosti krbových kamen.

Čtěte a dodržujte všechny výstražné a bezpečnostní pokyny.

Používejte pouze o riginální náhradní díly.

Při nedodržení tohoto návodu k obsluze zanikají jakékoliv nároky na odpovědnost výrobce a záruku.

Obrázky a fotografie použité v tomto dokumentu slouží k získání přehledu a nejsou v měřítku.

Všechny texty, fotografie, obrázky a obsah jsou chráněny autorskými právy.

Nesměji být bez předchozího písemného souhlasu pozměňovány, kopírovány, rozmnožovány nebo šířeny jako celek ani částečně.

Technické změny a chyby v tisku vyhrazeny.

© HASE Kaminofenbau GmbH

## 1.1 Vysvětlení varovných symbolů



### VAROVÁNÍ!

Tento symbol upozorňuje na nebezpečnou situaci. V případě neuposlechnutí hrozí těžké poranění nebo smrt!



### POZOR!

Tento symbol upozorňuje na nebezpečnou situaci. V případě neuposlechnutí hrozí škoda na majetku nebo poranění osob.



### UPOZORNĚNÍ!

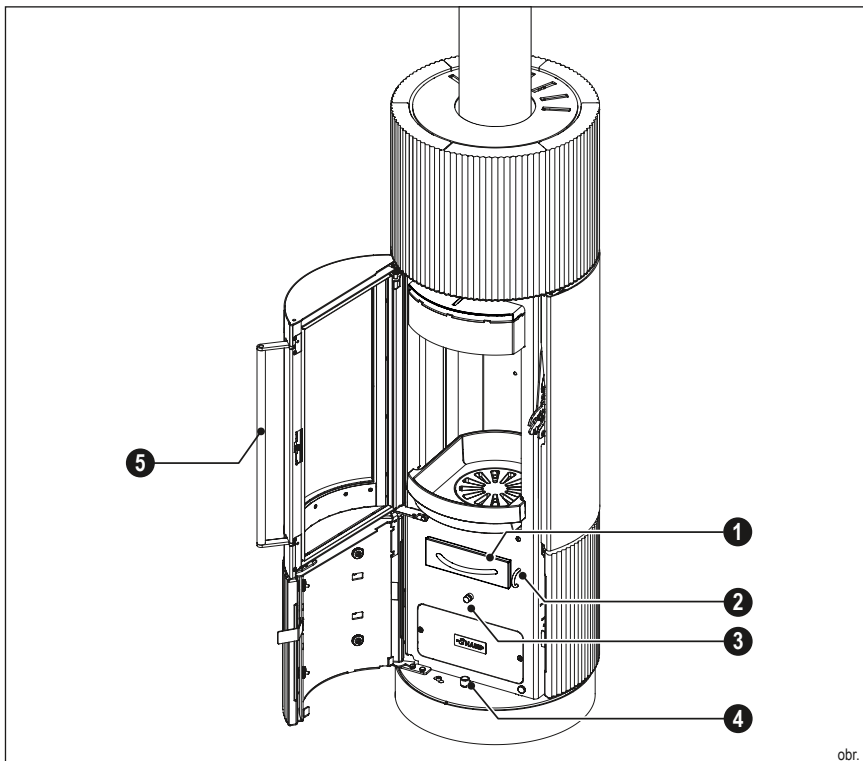
Zde naleznete další pokyny a užitečné informace.



### ŽIVOTNÍ PROSTŘEDÍ!

Zde jsou uvedeny informace týkající se bezpečného provozu krbových kamen v souladu s předpisy o životním prostředí.

## 2. Ovládací prvky



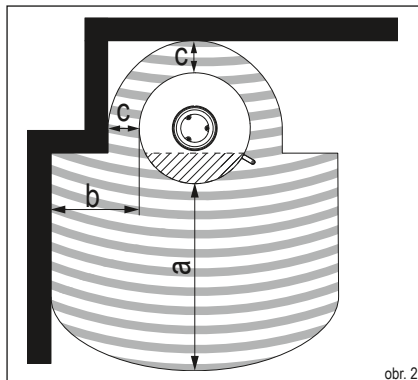
obr. 1

- 1 Zásobník na popel      3 Klapka k regulaci přísunu vzduchu      5 Úchytka k otevření dvířek topeniště  
2 Manipulace s roštem      4 Odblokování otočné konzoly

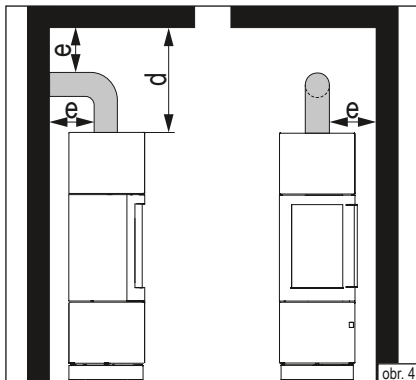
### 3. Bezpečnostní vzdálenosti

Následující bezpečné vzdálenosti\* jsou minimální vzdálenosti, které musíte povinně dodržet tak, abyste zajistili protipožární bezpečnost.

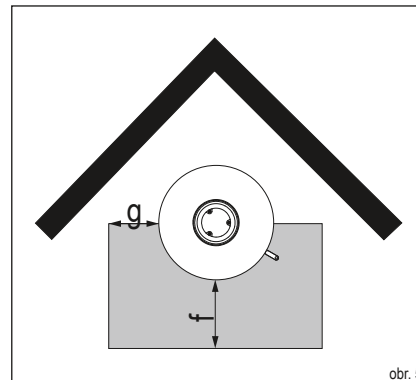
Od hořlavých materiálů musíte dodržet následující bezpečné vzdálenosti (obr. 2 - 4):



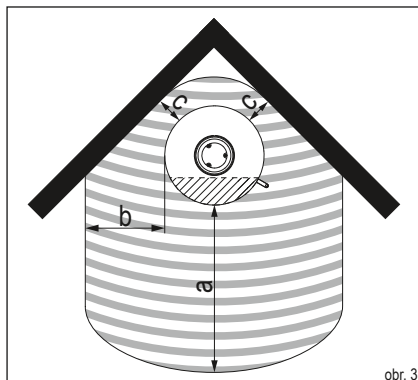
obr. 2



obr. 4



obr. 5



obr. 3

Bezpečné vzdálenosti od hořlavých materiálů	Zkratka	Rozměry [cm]
Kamna vpředu	a	100
Kamna zboku	b	45
Kamna vzadu	c	12
Strop/horní okraj kamen	d	75
Přípojka kouřovodu	e	**

\*Bezpečnostní vzdálenosti u kamen bez funkce otáčení.

\*\*Bezpečnou vzdálenost stanoví výrobce kouřovodu.  
Pokud nejsou dostupné žádné údaje, platí příslušné nařízení o topeništích.

Bezpečné vzdálenosti pro podlahovou desku	Zkratka	Rozměry [cm]
Podlahová deska vpředu	f	50
Podlahová deska zboku	g	24

Uvedené bezpečné vzdálenosti jsou platné i pro stavební díly s vysokou tepelnou izolací s odporem prostupnosti tepla  $R \leq 8 \text{ m}^2\text{K/W}$  (obr. 2,3; c,b).

### UPOZORNĚNÍ: VZDÁLENOST OD NEHOŘLAVÝCH MATERIÁLŮ

K tomu, aby nedocházelo k narušení cirkulace vzduchu v krbových kamnech, doporučujeme vzdálenost 5 cm za krbovými kamny a vedle nich.

### UPOZORNĚNÍ: MATERIÁLY CHOULOSTIVÉ NA VYSOKOU TEPLOTU

V případě materiálů, které jsou choulostivé na vysoké teploty, např. sklo nebo plasty, mohou být nutné větší vzdálenosti, než jsou uvedené bezpečné vzdálenosti.

## 4. Vícenásobná připojení na komín při externím přísunu vzduchu

---

Při provozu kamen s externím přísunem vzduchu (OSAKA) je možné vícenásobné napojení na komín, pokud budou dodrženy níže uvedené požadavky:

### POZOR!

Podle národních a regionálních předpisů je několikanásobné připojení ohnišť na pevná paliva přípustné.

Všechna připojená topeniště musí být umístěna ve stejné obytné jednotce nebo v jednom místě působení klimatizačního zařízení.

Tlakové poměry musí být u všech vstupních vzduchových otvorů stejné (žádné kolísání tlaku vlivem větru!)

Komín, na který má být připojeno několik kamen na pevné palivo, musí být schválen k provozu při vícenásobném připojení.

## 5. Množství paliva a tepelný výkon

---

Tepelný výkon kamen závisí na množství přikládaného paliva. Do kamen nikdy nepřikládejte více než 1,5 kg paliva (nebezpečí přehřátí a poškození kamen!). Maximální výška naplnění palivem v ohništi činí 15 cm.

### UPOZORNĚNÍ!

Přiložením polen o délce ca. 25 cm a hmotnosti max. 1,2 kg docílíte tepelného výkonu ca. 5 kW (doba hoření ca. 45 minut).

Krbová kamna OSAKA jsou kamna určená ke spalování dřeva – přikládejte vždy jen jednu vrstvu polen!

## 5.1 Dřevěné brikety

---

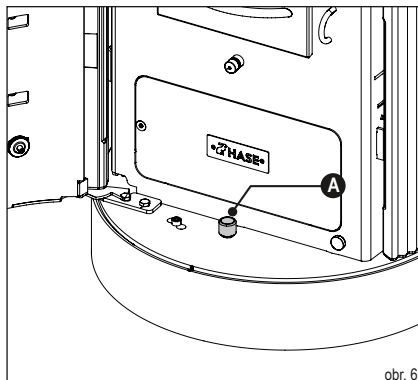
V krbových kamnech OSAKA můžete spalovat i dřevěné brikety podle DIN EN ISO 17225 nebo jiné brikety ve srovnatelné kvalitě. Pozor: dřevěné brikety zvětšují při spalování svůj objem. Množství přikládaných briket musíte snížit v závislosti na výhřevnosti o ca. 10-20% v porovnání s poleny. Nastavení klapky a postup při zatápění je stejný jako při zatápění s poleny.

## 6. Otočná konzola

---

Krbová kamna OSAKA jsou vybavena otočnou konzolou.

Konzolu můžete natáčet do požadované polohy stisknutím tlačítka **A**. Těsně před dosažením požadované polohy stiskněte opětovně tlačítko **A** – kamna se zablokuje v požadované poloze. Krbová kamna OSAKA lze otáčet až o 120°-nastavení kamen je možné v 15 polohách.



obr. 6



#### POZOR: HORKÝ POVRCH

Krbová kamna jsou vybavena otočnou konzolí. Při otáčení krbových kamen během topení se můžete popálit:

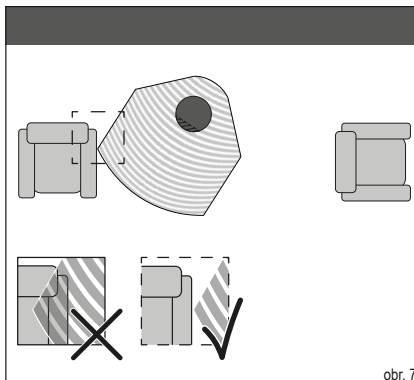
- ▶ Během topení kamna neotáčejte.



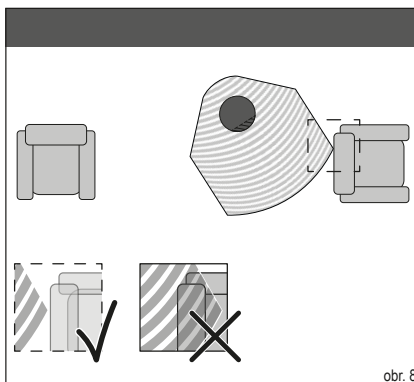
#### VAROVÁNÍ: NEBEZPEČÍ POŽÁRU

Hořlavé předměty (např. nábytek), které jsou v prostoru sálání tepla z kamen, mohou začít hořet:

- ▶ V prostoru, do kterého směřují krbová kamna, nesmí být v prostoru sálání tepla žádný hořlavý materiál, např. nábytek (obr. 7 a obr. 8).



obr. 7



obr. 8

## 7. První uvedení do provozu



#### UPOZORNĚNÍ!

Během transportu se může uvnitř kamen tvořit kondenzát, který může z kamen nebo kouřovodu vytékat. Vlhká místa je nutné před uvedením kamen do provozu vysušit!

Povrch kamen se před lakováním upravuje otryskáním. Kamna jsou před expedicí podrobena přísné kontrole, přesto však nelze vyloučit výskyt zbytků tryskacího materiálu.



#### UPOZORNĚNÍ!

Před uvedením kamen do provozu pečlivě vysajte případné zbytky tryskacích materiálů!

Při prvním uvedení kamen do provozu se z povrchu kamen, z těsnících prvků a použitého maziva mohou uvolňovat těkavé látky, dále nelze vyloučit vznik kouře příp. zápachu.

Při vyšších teplotách trvá tento „vypalovací“ proces ca. 4 – 5 hodin. Pro dosažení vyšších teplot doporučujeme zvýšit množství paliva doporučeného v kap. 9 „Přikládání / topení a jmenovitý výkon“ o ca. 25%.



## POZOR!

Při prvním uvedení krbových kamen do provozu („vypalování“) není ze zdravotních důvodů vhodné zdržovat se v místnosti. Zabezpečte dobré provětrávání a otevřete okna i dveře. Případně použijte ventilátor, který zajistí rychlejší výměnu vzduchu.

V případě, že nebude při prvním uvedení do provozu dosaženo maximální teploty, může se zápach objevit opakovaně.

## 8. Zatápění

Při podpalování může vznikat větší množství emisí – doporučujeme proto tuto fázi co nejvíce zkrátit.

Polohy klapek popsané v tabulce 1 (viz. obr.) jsou doporučené polohy, které byly zjištěny na základě praktických zkoušek. Poloha klapek u kamen OSAKA musí být vždy upravena podle konkrétních povětrnostních podmínek a odtahu komína.



### UPOZORNĚNÍ!

Krbová kamna OSAKA smí být provozována jen s uzavřenými dvířky! Dvířka se smí otevírat jen při přikládání!



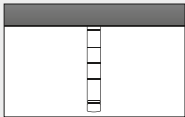
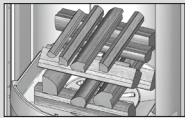
### VAROVÁNÍ!

K podpalování nikdy nepoužívejte benzín, lih nebo jiné hořlavé kapaliny!



### POZOR!

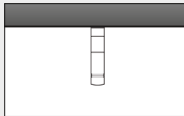
Rukojeť dvířek se může při provozu zahřát na vysokou teplotu. Při přikládání použijte přiloženou rukavici!

Zatápění	
Postup	Nastavení táhla
Nastavte klapku do polohy pro zatápění.	Vytáhněte táhlo na regulaci vzduchu až po červenou značku. 
Zbylý popel a příp. zbylé uhlíky shrňte na hromádku.	
Otevřete rošt.	Vytáhněte táhlo roštu. 
Přiložte křížem 4 malých polínek o průměru ca. 3-6 cm (max. 1 kg) podle obrázku. Na polínka položte ca. 0,5 kg menších dřevěk a podpalovací pomůcku.	
Takto připravte hranici podpalte.	
Hranice musí viditelně hořet.	Táhlo na regulaci vzduchu zasuňte zpět tak, aby červená značka zmizela.
Uzavřete rošt.	Táhlo roštu zasuňte zpět.

Tab. 1

## 9. Příkládání / zatápění s jmenovitým výkonem

Do kamen přikládejte další topivo až v okamžiku, kdy předchodí otop dohoří.

Příkládání / zatápění s jmenovitým výkonem	
Postup	Nastavení táhel
Nastavte přívod vzduchu.	Táhlo do polohy 2. 
Zavřete rošt.	Zasaňte táhlo roštu zpět do původní polohy.
Přiložte 2 polínka (celkem ca. 1,2 kg) tak, aby jejich čelní plocha směřovala k dvířkům kamen. Přikládejte vždy jen jednu vrstvu!	
Tab. 2	



### POZOR!

Polínka vkládejte tak, aby se nedotýkala skla dvířek (vzdálenost min. 5 cm)!

Po dokončení fáze zatápění nesmíte vzduchovou klapku znovu umístit do polohy pro zatápění.

Vzduchová klapka smí být po přiložení dalšího paliva k jeho lepšímu vznícení

otevřena jen natolik, aby nebyly boční drážky ještě vidět.

## 10. Zatápění s malým výkonem (v přechodném období)

Tepelný výkon kamen OSAKA můžete ovlivnit množstvím přikládaného paliva.



### UPOZORNĚNÍ!

Spalování nikdy neregulujte snížením přísunu vzduchu. Malý přísun vzduchu má za následek nedokonalé spalování dřeva, kromě toho hrozí exploze nashromážděných dřevních plynů!

V přechodném období (jaro/podzim) může za venkovních teplot nad 16 °C dojít ke zničení komína. V případě, že za těchto teplot nelze rychlým hořením papíru nebo dřevěných třísek (lokální oheň) dosáhnout tahu, nepokračujte v zatápění.

## 11. Vyprazdňování nádoby na popel

Popel vysypávejte z nádoby jen ve zcela vychladnutém stavu.

V zásobníku zůstávající minerální zbytky po spalování dřeva (ca. 1%).

Vyjměte nádobu na popel. Zásobník vyprazdňujte průběžně – nesmí být přeplněn uhlíky!

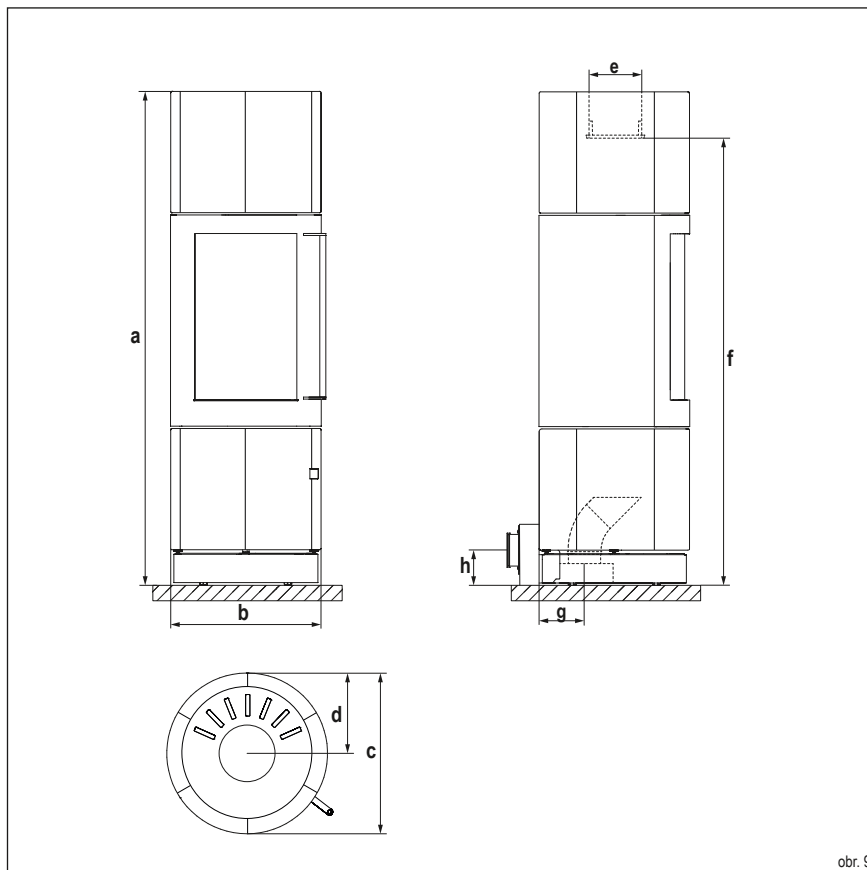
## 12. Likvidace výrobku

Při likvidaci krbových kamen můžete postupovat takto:

Krbová kamna můžete rozebrat na jednotlivé díly, abyste umožnili správnou likvidaci.

Kontaktujte specializovaného prodejce výrobků značky HASE.

### 13. Technické údaje





Kamna:

Zkratka	Označení	Rozměry [cm]
a	Výška	147
b	Šířka	45
c	Hloubka	45

Topeniště:

-	Výška	44
-	Šířka	25
-	Hloubka	27

Přípojky:

d	Odstup zadní strany křbových kamen ke středu odtahové roury	22,5
e	Průměr kouřovodu*	15
f	Výška pro připojení kouřovodu	135
g	Externí přívod vzduchu, připojovací výška dole / Ø**	13,5 / 10
h	Externí přívod vzduchu, připojovací výška vzadu / Ø**	10 / 10

\*pro samostatný přívod vzduchu v nízkoeenergetických domech a pro systémy cirkulace vzduchu místnostech

\*\*průměr trubky vzduchového systému HASE

Hmotnosti:

Typ kamen	Obložení	Hmotnost [kg]
OSAKA	Keramika	187

Technické údaje systému OSAKA:

Výkon, emise a výpočet komína (EN 13384 - část 1/2)

Hodnoty na kontrolním zařízení*	Kontrolní palivo: dřevěná polena	Jednotka
Jmenovitý výkon	5	kW
Teplovzdušný výkon	5,5	kW
Teplota spalin	234	°C
Teplota spalínového hrdla	281	°C
Hmotnostní tok spalin	4,4	g/s
Minimální tah při jmenovitém tepelném výkonu**	12	Pa
Účinnost	84	%
Obsah CO <sub>2</sub>	10,4	%
Obsah CO	1250	mg/Nm <sup>3</sup>
Prach	40	mg/Nm <sup>3</sup>
OGC	120	mg/Nm <sup>3</sup>
NO <sub>x</sub>	200	mg/Nm <sup>3</sup>
Minimální přísun spalovacího vzduchu	21	m <sup>3</sup> /h
Vytápěná obytná plocha	15-60	m <sup>2</sup>

\*při 13% při O<sub>2</sub>

\*\*Potřeba přidavného dopravního tlaku pro připojení spalovacího vzduchu s vzduchovým systémem HASE: vzadu = 3 Pa

**Przy użytkowaniu Państwa pieca kominkowego życzymy Państwu:  
Radości przy ogniu i czasu na satysfakcję z  
przyjemnie mijających chwil.**

My, z firmy HASE

## Spis treści

1. Uwagi ogólne.....	67
1.1 Definicje i wskazówki ostrzegawcze.....	68
2. Elementy obsługi.....	68
3. Odstępy bezpieczeństwa.....	69
4. Przyłącza wielokrotne przy zewnętrznym dopływie powietrza do paleniska.....	70
5. Ilość opału i wydajność grzewcza.....	70
5.1 Brykiety drzewne.....	70
6. Obsługa konsoli obrotowej.....	70
7. Pierwsze uruchomienie.....	71
8. Rozpalanie ognia.....	72
9. Dokładanie / ogrzewanie z mocą nominalną.....	73
10. Ogrzewanie z mniejszą mocą cieplną (podczas okresów przejściowych).....	73
11. Opróżnianie popielnika.....	73
12. Usuwanie produktu.....	73
13. Dane techniczne.....	74

## Załącznik

Wymogi w zakresie informacji dotyczące miejscowych ogrzewaczy pomieszczeń na paliwa stałe.....	92
Karta produktu.....	94
Tabliczka znamionowa.....	96
Znak zgodności DIBt (Niemiecki Instytut Techniki Budowlanej).....	96
Deklaracja zgodności WE.....	98
Etykieta efektywności energetycznej.....	99

## 1. Uwagi ogólne

Przed montażem i uruchomieniem pieca, monter i operator muszą zapoznać się z instrukcją obsługi.

Nieprzestrzeganie instrukcji obsługi i montażu powoduje utratę gwarancji. Jakiegokolwiek zmiany konstrukcyjne pieca przez operatora systemu są niedozwolone.

Podczas montażu i demontażu kominka, przy podłączeniu regulacji powietrza do spalania oraz podczas jego obsługi należy przestrzegać poniższych przepisów i dokumentów:

- ▶ **Przepisy budowlane.**
- ▶ **Wymiarowanie komina zgodnie z DIN EN 13384-1 i DIN EN 13384-2.**
- ▶ **Dokumentacja techniczna pieca kominkowego.**
- ▶ **Przepisy lokalne oraz wszystkie niezbędne normy krajowe i europejskie.**

Instrukcję obsługi przechowuj w bezpiecznym miejscu w pobliżu pieca kominkowego.

Przestrzegaj i zastosuj się do wszystkich wskazówek bezpieczeństwa i ostrzeżeń.

Stosować tylko oryginalne części zamienne.

W przypadku nieprzestrzegania niniejszej instrukcji obsługi wygasają wszelkie roszczenia z tytułu odpowiedzialności i gwarancji.

Grafiki i zdjęcia użyte w tym dokumencie mają charakter podglądowy i nie są zgodne ze skalą.

Wszystkie teksty, zdjęcia, grafiki i treści użyte w niniejszej instrukcji obsługi są chronione prawem autorskim.

Nie wolno ich zmieniać, kopiować, powielać ani publikować w całości lub w części bez uprzedniej pisemnej zgody.

Zmiany techniczne i błędy drukarskie są zastrzeżone.

© HASE Kaminofenbau GmbH

## 1.1 Definicje i wskazówki ostrzegawcze



### OSTRZEŻENIE!

Ten symbol ostrzega przed możliwą sytuacją niebezpieczną. Nieprzestrzeganie tego ostrzeżenia może być przyczyną poważnych zranień albo nawet prowadzić do śmierci.



### OSTROŻNIE!

Ten znak wskazuje na możliwą niebezpieczną sytuację. Nieprzestrzeganie może spowodować szkody rzeczowe albo zranienie osób.



### WSKAZÓWKA!

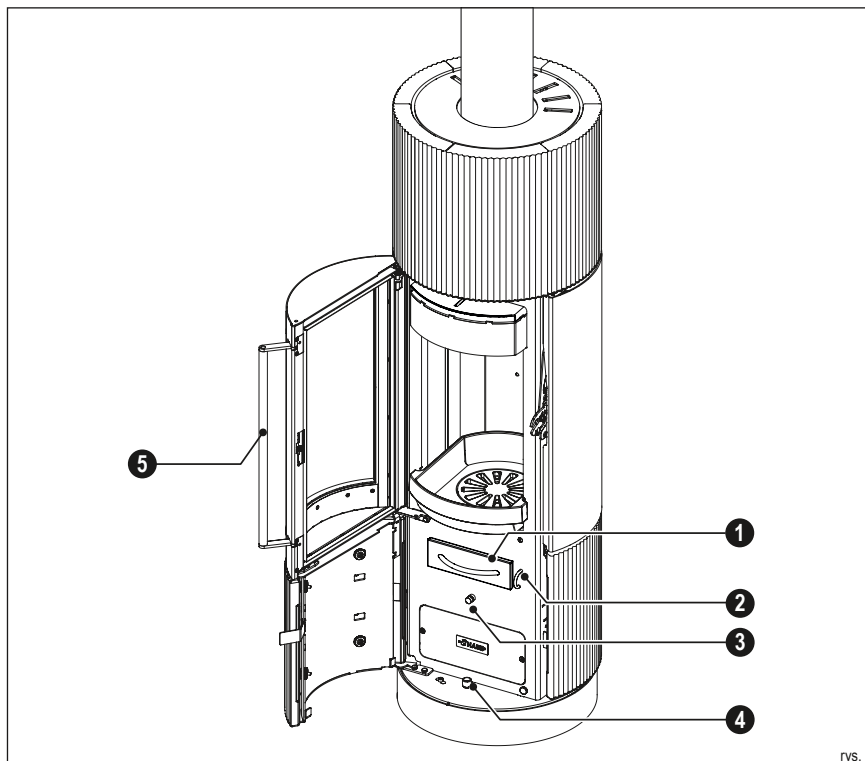
Tutaj znajdują Państwo dodatkowe wskazówki i informacje użytkowe.



### ŚRODOWISKO NATURALNE!

Tak oznaczone miejsca informują o bezpiecznej i przyjaznej dla środowiska naturalnego pracy o przepisach ochrony środowiska.

## 2. Elementy obsługowe



rys. 1

❶ Popielnik

❸ Zasuwa powietrza

❺ Uchwyt drzwiczek paleniska

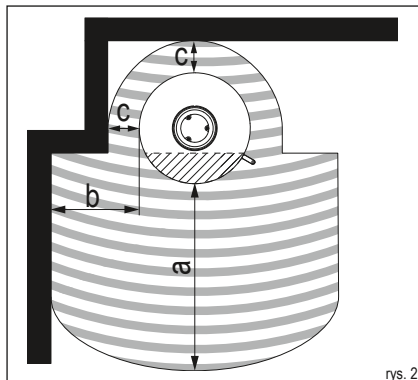
❷ Dźwignia rusztu

❹ Odblokowanie konsoli obrotowej

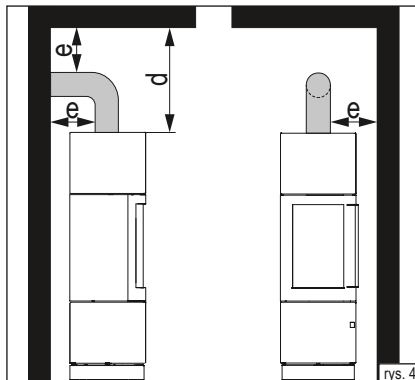
### 3. Odstępy bezpieczeństwa

Poniższe odległości bezpieczeństwa\* są minimalnymi odległościami, których należy przestrzegać, aby zapewnić ochronę przeciwpożarową.

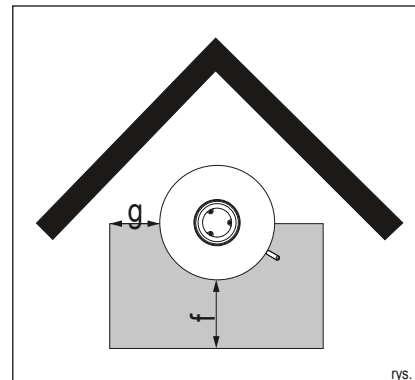
Należy zachować następujące odstępy bezpieczeństwa (rys. 2 - 4) od materiałów palnych:



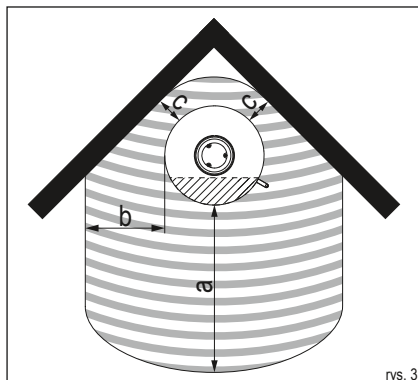
rys. 2



rys. 4



rys. 5



rys. 3

Bezpieczne odległości od materiałów łatwopalnych	Skrót	Wymiary [cm]
Piec z przodu	a	100
Piec z boku	b	45
Piec z tyłu	c	12
Pokrywa/górna krawędź pieca	d	75
Podłączenie rury dymowej	e	**

\*Przedstawienie odstępów bezpieczeństwa bez funkcji obrotu.

\*\*Bezpieczną odległość określa producent rury dymowej. W przypadku braku informacji obowiązuje odpowiednie rozporządzenie dot. spalania.

Odstępy bezpieczeństwa płyty podłogowej	Skrót	Wymiary [cm]
Płyta podłogowa z przodu	f	50
Płyta podłogowa z boku	g	24

Podane odległości bezpieczeństwa dotyczą również elementów budowniczych o wysokiej izolacji termicznej i odporności termicznej  $R \leq 8 \text{ m}^2\text{K/W}$  (rys. 2,3; b,c).



#### **WSKAZÓWKA: ODLEGŁOŚĆ DO NIEPALNYCH MATERIAŁÓW**

Aby nie utrudniać cyrkulacji powietrza wokół pieca, zalecamy odstęp 5 cm z tyłu i po bokach pieca kominkowego.



#### **WSKAZÓWKA: MATERIAŁY WRAŻLIWE NA TEMPERATURĘ**

W przypadku materiałów wrażliwych na temperaturę, tj. szkło lub tworzywo sztuczne, mogą być wymagane większe odległości niż podane odległości bezpieczeństwa.

#### **4. Przyłącza wielokrotne przy zewnętrznym dopływie powietrza do paleniska**

---

W przypadku zaopatrzenia pieca kominkowego OSAKA w powietrze niezależne od pomieszczenia możliwe jest wielokrotne podłączenie rur dymnych do kominia przy spełnieniu następujących wymogów:



#### **OSTROŻNIE!**

Wielokrotne przyporządkowanie jest dozwolone przez obowiązujące przepisy krajowe i regionalne.

Wszystkie przyłączone paleniska muszą znajdować się w tym samej jednostce użytkowej lub w tym samym obszarze instalacji wentylacyjnej.

Otwory wejściowe czerpiące powietrze znajdują się w tych samych warunkach

ciśnieniowych - należy unikać wahań ciśnienia.

Przy podłączeniu do kominia LAS/LAF musi on posiadać dopuszczenie do wielokrotnych przyłączy palenisk na paliwo stałe.

#### **5. Ilość opalu i wydajność grzewcza**

---

To, jaką wydajność Państwo osiągniecie zależy od tego, ile paliwa zostanie podłożone do pieca. Prosimy uważać, żeby podkładać do pieca, nie więcej, niż maksymalnie 1,5 kg paliwa. Maksymalny poziom paliwa w komorze spalania wynosi 15 cm. Przy większej ilości istnieje niebezpieczeństwo przegrzania. Może dojść do uszkodzenia pieca kominkowego albo pożaru kominia.



#### **WSKAZÓWKA!**

**Jeśli podłożycie Państwo 1,2 kg polan o długości maks. 25 cm, to zostanie osiągnięta moc cieplna ok. 5 kW przy czasie spalania 45 min.**

Piec kominkowe OSAKA są przeznaczone do spalania drewna, prosimy podkładać tylko jedną warstwę polan.

#### **5.1 Brykiety drzewne**

---

W nabytych przez Państwa piecach kominkowych OSAKA możecie Państwo palić brykietami wg DIN EN ISO 17225 albo brykietami równorzędnej

jakości. Prosimy pamiętać, że brykiety drewniane pęcznieją podczas spalania. Ilość paliwa prosimy zredukować w zależności od kaloryczności brykietów o 10-20% w porównaniu do ilości drewna łupanego. Ustawienie elementów obsługowych oraz sposób postępowania są analogiczne do palenia polanami łupanymi.

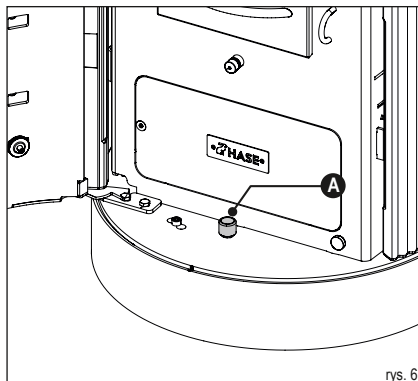
#### **6. Obsługa konsoli obrotowej**

---

Piece kominkowe OSAKA są standardowo wyposażone w konsolę obrotową.

Proszę odblokować konsolę poprzez krótkie naciśnięcie przycisku **A** i przekręcić OSAKA do żądanej pozycji. Na krótko przed osiągnięciem żądanej pozycji ponownie przycisnąć przycisk **A** i poprzez lekki obrót zablokować piec.

OSAKA posiadają maksymalny kąt obrotu wynoszący 120 stopni, który można ustawiać w 15-stopniowych odstępach.



rys. 6



**OSTROŻNIE: GORAĆE POWIERZCHNIE**  
Piec kominkowy wyposażony jest w obrotową konsolę. Obracanie pieca podczas ogrzewania może prowadzić do oparzeń:

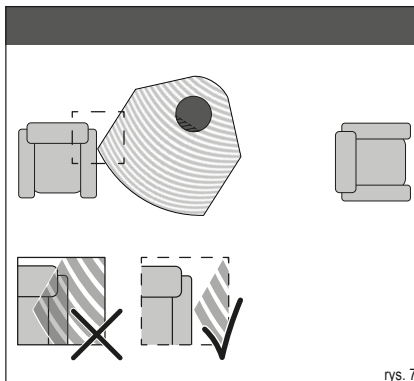
- ▶ Nigdy nie obracaj pieca podczas ogrzewania.



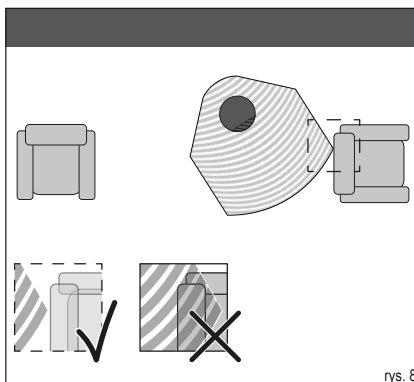
**OSTRZEŻENIE: ZAGROŻENIE POŻAROWE**

Przedmioty łatwopalne (np. meble) znajdujące się w obszarze promieniowania pieca mogą zacząć się palić:

- ▶ W zasięgu promieniowania ustawionego kąta obrotu pieca kominkowego, nie może znajdować się żaden materiał palny jak np. meble. (rys. 7 i rys. 8).



rys. 7



rys. 8

## 7. Pierwsze uruchomienie



**WSKAZÓWKA!**

Podczas transportu może zebrać się we wnętrzu pieca wilgoć kondensacyjna, która w niektórych warunkach może doprowadzić do wystąpienia wody w piecu albo przy rurach dymowych. Proszę niezwłocznie wysuszyć wilgotne miejsca.

Przed położeniem farby powierzchnia Państwa pieca kominkowego jest piaskowana. Podczas ustawiania Państwa pieca kominkowego, pomimo starannej kontroli, mogą odrywać się pozostałości i wypadać.



**WSKAZÓWKA!**

Aby uniknąć możliwych szkód proszę natychmiast zebrać stalowe kulki odkurzaczem.

Z powodu działania gorąca dochodzi przy pierwszym uruchomieniu pieca kominkowego do uwolnienia lotnych substancji z powłoki malarskiej pieca, taśm uszczelniających i smarów oraz wystąpienia dymu i zapachów.

Przy zwiększonej temperaturze proces ten trwa jednorazowo ok. 4 do 5 godzin. Aby osiągnąć podwyższoną temperaturę spalania, proszę o zwiększenie zalecanej w rozdziale 9 „Dokładanie/ ogrzewanie z mocą nominalną” ilości opału o ok. 25 %.



### **OSTROŻNIE!**

Aby zapobiec uszkodzeniom na zdrowiu, nie należy podczas tej procedury bez zbędnej potrzeby przebywać w danym pomieszczeniu. Proszę zadbać o dobrą wentylację, otworzyć okna i drzwi zewnętrzne. Jeśli to konieczne proszę użyć wentylatora w celu szybszej wymiany powietrza.

Jeśli przy pierwszym grzaniu temperatura maksymalna nie zostanie osiągnięta to później przez krótki okres czasu może wystąpić jeszcze dymienie.

## **8. Rozpalanie ognia**

Podczas fazy rozpalania mogą wystąpić zwiększone emisje, dlatego faza ta powinna być możliwie najkrótsza.

Opisane w Tabeli 1 (patrz rys. z prawej) ustawienia szybra są zaleceniami, które zostały ustalone przy badaniach normatywnych. W zależności od warunków pogodowych i ciągu kominia proszę dopasować położenie zasuw Państwa pieca kominkowego OSAKA do panujących warunków.



### **WSKAZÓWK!**

**Piece kominkowe OSAKA mogą pracować tylko gdy drzwiczki pieca kominkowego są zamknięte. Drzwiczki paleniska można otwierać tylko do podkładania opału**



### **OSTRZEŻENIE!**

**Do rozpalania nigdy nie używać benzyny, spirytusu albo innych palnych cieczy.**



### **OSTROŻNIE!**

**Podczas pracy pieca uchwyt drzwiczek może być gorący. Proszę chronić ręce podczas podkładania dołączonymi rękawiczkami.**

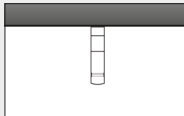
<b>Rozpalanie ognia</b>	
<b>Sposób postępowania</b>	<b>Pozycje elementów obsługowych</b>
Ustawić zasuwę powietrza w pozycji rozpalania.	Zasuwę powietrza całkowicie wyciągnąć poza czerwone oznakowanie. 
Pozostały popiół i ewentualnie niedopalony węgiel drzewny ułożyć na środku paleniska.	
Otworzyć ruszt.	Suwak rusztu wyciągnąć.
Ułożyć 4 małych polan ok. Ø 3-6 cm całkowitej maks. masie. 1 kg po środku paleniska na krzyż, jedno na drugim. Na nie położyć ok. 0,5 kg drzazg i rozpalkę.	
Zapalić rozpalkę.	
Faza rozpalania jest zakończona, jak tylko opał całkowicie się zapalił.	Zasuwę powietrza wcisnąć tak daleko, aż czerwone oznakowanie nie będzie już widoczne.
Zamknąć ruszt.	Wsunąć suwak rusztu.

**Tabl. 1**



## 9. Dokładanie / ogrzewanie z mocą nominalną

Podkładka należy wtedy, gdy płomień poprzedniej porcji drewna właśnie zgasły.

Dokładanie / ogrzewanie z mocą nominalną	
Sposób postępowania	Pozycje elementów obsługowych
Ustawić dopływ powietrza do spalania.	Szyber ustawić na znaczniku 2. 
Zamknąć ruszt.	Wsunąć suwak rusztu.
Dwa polana o wadze całkowitej 1,2 kg ułożyć tak, żeby stroną czołową skierowane były do przodu. Podkładać tylko jedną warstwę opału.	
Tabl. 2	



### OSTROŻNIE!

Proszę zwrócić uwagę na to, żeby polana układać z wystarczającym (min. 5 cm) odstępem od szyby paleniskowej.

Po zakończeniu fazy rozpalamia nie wolno przepustnicy powietrza ustawiać w pozycji rozpalamia.

Dla lepszego podpalenia materiału palnego podczas jego dołożenia należy przepustnicę powietrza otworzyć tak daleko, aby boczne wycięcia było jeszcze niewidoczne.

## 10. Ogrzewanie z mniejszą mocą cieplną (podczas okresów przejściowych)

Wydajność cieplną pieca kominkowego OSAKA można regulować podaną ilością opału.



### WSKAZÓWKA!

Proszę nie zmniejszać spalania poprzez zbyt mały dopływ powietrza. Podczas ogrzewania drewnem prowadzi to do niepełnego spalania i niebezpieczeństwa wybuchowego spalania nagromadzonych gazów drzewnych (wyfuknięcia).

W okresie przejściowym (wiosna/jesień) w temperaturach otoczenia wynoszących ponad 16° C w kominie mogą występować problemy z ciągiem. Jeśli w tej temperaturze nie można stworzyć ciągu poprzez szybkie wypalanie papieru albo małych polan (rozpałka), należy wstrzymać się od wypalania.

## 11. Opróżnianie popielnika

Popiół należy opróżniać tylko po wystygnięciu.

Jako pozostałości spalania, mineralne elementy drewna (ok. 1 %) pozostają w popielniku.

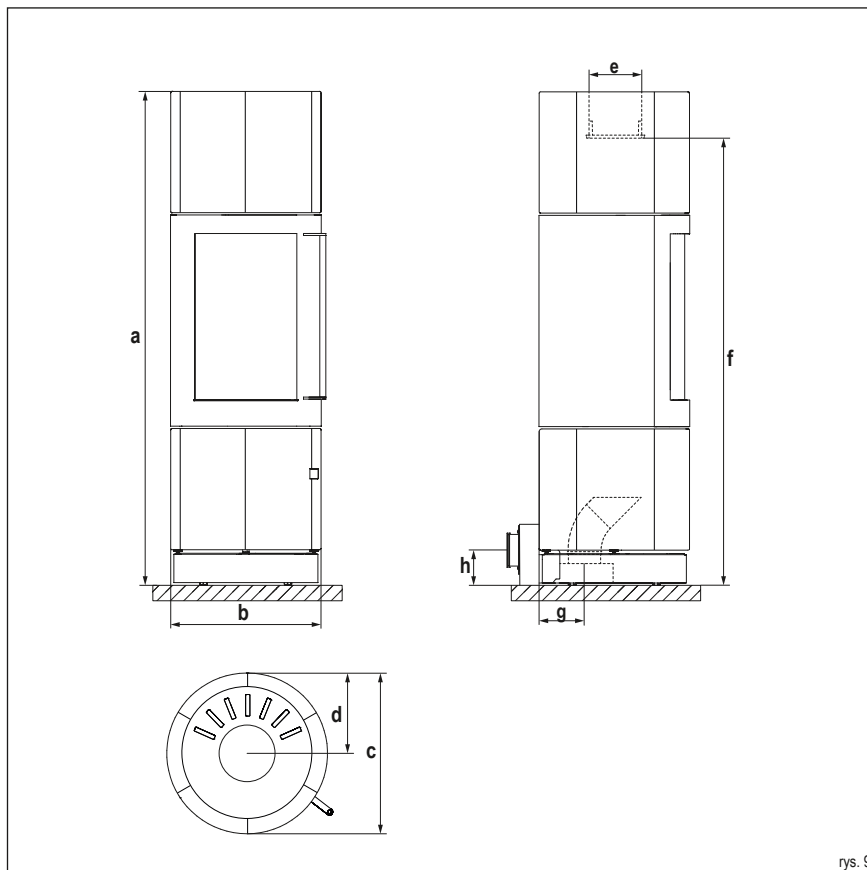
Wyciągnąć popielnik. Proszę uważać, żeby stożek popiołu nie urósł do podłogi paleniska.

## 12. Usuwanie produktu

Aby zutilizować piec kominkowy, możesz wybrać następującą drogę:

Piec można rozłożyć na różne pojedyncze części, aby umożliwić prawidłową utylizację. W tym celu skontaktuj się z wyspecjalizowanym sprzedawcą firmy HASE.

### 13. Dane techniczne



Piec:

Skrót	Oznakowanie	Wymiary [cm]
a	Wysokość	147
b	Szerokość	45
c	Głębokość	45

Palenisko:

-	Wysokość	44
-	Szerokość	25
-	Głębokość	27

Połączenia:

d	Odległość tylnej ścianki pieca – środkowa część rury dymowej	22,5
e	Średnica rury dymnej*	15
f	Wysokość przyłącza rury dymowej	135
g	Zewnętrzny dopływ powietrza, wysokość przyłącza na dole / Ø**	13,5 / 10
h	Zewnętrzny dopływ powietrza, wysokość przyłącza z tyłu / Ø**	10 / 10

\*do oddzielnego nawiewu powietrza w domach niskoenergetycznych i systemach wentylacji pomieszczeń

\*\*Średnica rury systemu powietrznego firmy HASE

Wagi:

Rodzaj pieca	Obudowa	Waga [kg]
OSAKA	Ceramika	187

Dane techniczne OSAKA do:

Moc, emisje i wymiarowanie kominia (EN 13384-część1/2)

Wartości stanowiska kontrolnego*	Paliwo kontrolne: drewno opalowe	Jednostka
Wydajność znamionowa	5	kW
Moc grzewcza pomieszczenia	5,5	kW
Temperatura spalin	234	°C
Temperatura króćca spalin	281	°C
Strumień masy spalin	4,4	g/s
Minimalne ciśnienie podawania przy wydajności znamionowej**	12	Pa
Sprawność	84	%
Zawartość CO2	10,4	%
Zawartość CO	1250	mg/Nm <sup>3</sup>
Drobny pył	40	mg/Nm <sup>3</sup>
OGC	120	mg/Nm <sup>3</sup>
NO <sub>x</sub>	200	mg/Nm <sup>3</sup>
Minimalne zapotrzebowania na powietrze spalania	21	m <sup>3</sup> /h
Ogrzewalna przestrzeń mieszkalna	15-60	m <sup>2</sup>

\*przy 13% O<sub>2</sub>

\*\*Dodatkowe ciśnienie zasilania wymagane do powietrza do spalania w połączeniu z systemem wentylacyjnym firmy HASE: z tyłu= 3 Pa

**Želáme Vám čo najviac radosti  
a mnoho krásnych chvíľ strávených  
pri krbovej piecke HASE.**

Vaša firma HASE

## Obsah

1. Úvod.....	77
1.1 Vysvetlenie varovných symbolov.....	78
2. Ovládacie prvky.....	78
3. Bezpečnostné vzdialenosti.....	79
4. Viacnásobné napojenie na komín pri externom prívode vzduchu.....	80
5. Množstvo paliva a tepelný výkon.....	80
5.1 Drevené brikety.....	80
6. Otočná konzola.....	80
7. Prvé uvedenie do prevádzky.....	81
8. Zakurovanie.....	82
9. Prikladanie / zakurovanie s menovitým výkonom .....	83
10. Zakurovanie s malým výkonom (v prechodnom období).....	83
11. Vyprázdňovanie nádoby na popol.....	83
12. Likvidácia výrobku.....	83
13. Technické údaje.....	84

## Príloha

Požiadavky na informácie pre lokálne ohrievače priestoru na tuhé palivo.....	93
Údaje o produkte.....	94
Typový štítok.....	96
DIBt značka zho.....	96
ES Konformitné vyhlásenie.....	98
Štítok energetickej účinnosti.....	99

## 1. Úvod

Pred montážou a uvedením do prevádzky si musí montér a prevádzkovateľ prečítať návod na používanie.

Nedodržanie návodu na používanie a montáž vedie k strate záruky.

Akékoľvek stavebné zmeny krbových kachlí zo strany prevádzkovateľa zariadenia nie sú povolené.

Pri montáži a demontáži krbu, pri pripojení regulácie vzduchu pre spaľovanie a pri prevádzke je potrebné dodržiavať nasledujúce predpisy a dokumenty:

- ▶ **Stavebné predpisy.**
- ▶ **Výpočty komínov podľa DIN EN 13384-1 a DIN EN 13384-2.**
- ▶ **Technické podklady pre krbové kachle**
- ▶ **Miestne predpisy, ako aj všetky potrebné národné a európske normy.**

Návod na používanie uschovajte na bezpečnom mieste v blízkosti Vašich krbových kachlí.

Rešpektujte všetky výstražné a bezpečnostné upozornenia a riaďte sa nimi.

Používajte iba originálne náhradné diely.

Pri nedodržaní tohto návodu na obsluhu zanikajú všetky garančné a záručné nároky.

Grafiky a fotografie použité v tomto dokumente slúžia iba na ilustráciu a nezodpovedajú presným rozmerom.

Všetky texty, fotografie, grafiky a obsahy použité v tomto návode na obsluhu sú chránené autorskými právami.

Tieto sa nesmú meniť, kopírovať, reprodukovat' alebo publikovať vcelku alebo sčasti bez predchádzajúceho písomného súhlasu.

Technické zmeny a tlačové chyby vyhradené.

© HASE Kaminofenbau GmbH

## 1.1 Vysvetlenie varovných symbolov



### VAROVANIE!

Tento symbol upozorňuje na možnú nebezpečnú situáciu. V prípade nerešpektovania tohto varovania hrozí ťažké poranenie alebo dokonca smrť!



### POZOR!

Tento symbol upozorňuje na možnú nebezpečnú situáciu. Nerešpektovanie môže viesť ku škodám na majetku alebo k poraneniu osôb!



### UPOZORNENIE!

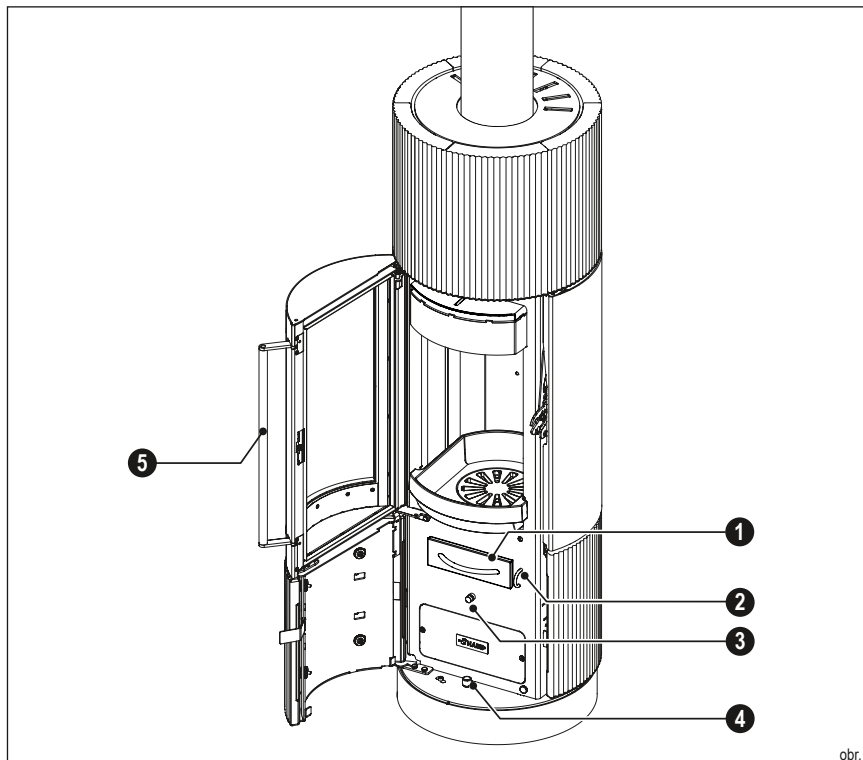
Tu nájdete ďalšie typy na používanie a užitočné informácie.



### ŽIVOTNÉ PROSTREDIE!

Takto sú označené informácie týkajúce sa bezpečnej prevádzky krbovej pecky v súlade s predpismi o životnom prostredí.

## 2. Ovládacie prvky



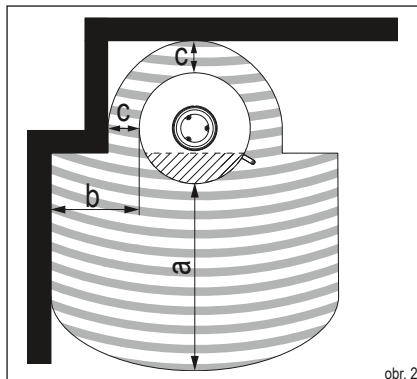
obr. 1

- 1 Zásobník na popol      3 Klapka na reguláciu prísunu vzduchu      5 Rúčka na otvorenie dvierok ohniska  
2 Obsluha roštu      4 Odistenie otočnej konzoly

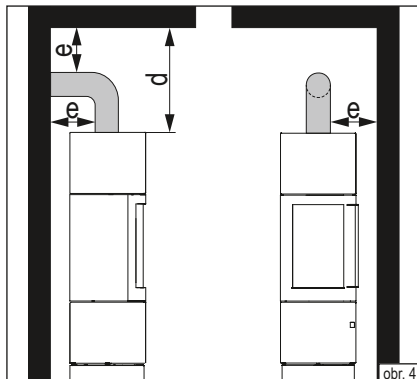
### 3. Bezpečnostné vzdialenosti

Nasledujúce bezpečnostné\* vzdialenosti sú minimálne odstupy, ktoré je potrebné dodržať, aby sa zabezpečila protipožiarna ochrana.

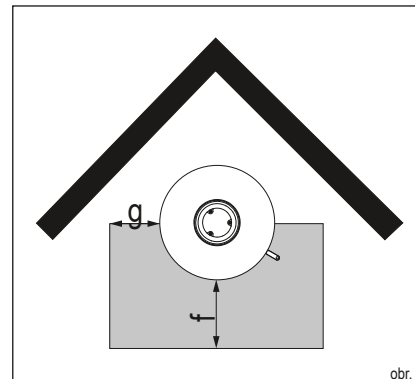
Pre horľavé materiály musia byť dodržané nasledujúce bezpečnostné odstupy (obr. 2 - 4):



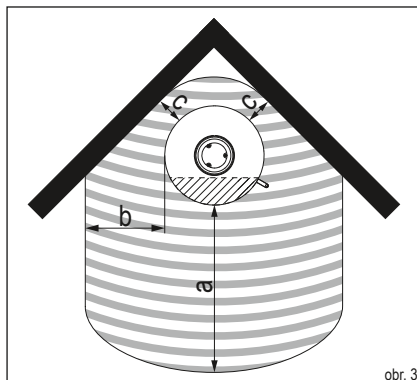
obr. 2



obr. 4



obr. 5



obr. 3

Bezpečnostné odstupy od horľavých materiálov	Skratka	Rozmery [cm]
Krb vpredu	a	100
Krb bočne	b	45
Krb vzadu	c	12
Strop/horná hrana krbu	d	75
Pripojenie dymovodu	e	**

\*Zobrazené bezpečnostné vzdialenosti sú uvedené bez otáčania krbovej pecky.

\*\*Bezpečnostný odstup je stanovený výrobcou dymovodu. Pokiaľ nie sú k dispozícii žiadne údaje, platí príslušné nariadenie o spalovaní.

Bezpečnostné odstupy podlahová platňa	Skratka	Rozmery [cm]
Podlahová platňa vpredu	f	50
Podlahová platňa bočne	g	24

Uvedené bezpečnostné vzdialenosti platia aj pre vysoko tepelne izolované komponenty s tepelným odporom  $R \leq 8 \text{ m}^2\text{K/W}$  (obr. 2,3: c,b).

 **POZNÁMKA: ODSTUP OD HORLAVÝCH MATERIÁLOV**

Aby sa nebránilo cirkulácii vzduchu okolo krbových kachlí, odporúčame odstup 5 cm vedľa krbových kachlí a za nimi.

 **POZNÁMKA: MATERIÁLY CITLIVÉ NA TEPLOTU**

V prípade materiálov citlivých na teplotu ako napr. sklo alebo plasty môžu byť potrebné väčšie vzdialenosti ako uvedené bezpečnostné vzdialenosti.

#### 4. Viacnásobné napojenie na komín pri externom prívode vzduchu

---

Pri prevádzke piecky s externým prívodom vzduchu (OSAKA) je možné viacnásobné napojenie na komín, pokiaľ budú dodržané nižšie uvedené požiadavky:

 **POZOR!**

Viacnásobné pripojenie na komín je prípustné podľa platných národných a regionálnych predpisov.

Všetky pripojené ohniská musia byť umiestené v tej istej obytnej jednotke alebo na jednom mieste pôsobenia klimatizačného zariadenia.


Tlakové pomery musia byť u všetkých vstupných vzduchových otvoroch rovnaké (žiadne kolísanie tlaku vplyvom vetra!)

Komín, na ktorý má byť pripojené niekoľko piecok na pevné palivo, musí byť schválený na prevádzku pre viacnásobné napojenie.

#### 5. Množstvo paliva a tepelný výkon

---

Tepelný výkon piecky závisí na množstve prikladaného paliva. Do piecky nikdy neprikladajte viac ako 1,5 kg paliva (nebezpečenstvo prehriatia a poškodenia piecky!). Maximálna výška plnenia paliva v spaľovacom priestore je 15 cm.

 **UPOZORNENIE!**

Priložením polien o dĺžke cca 25 cm a hmotnosti max. 1,2 kg docielite tepelný výkon cca 5 kW (doba horenia cca 45 minút).

Krbové piecky OSAKA sú piecky určené na spaľovanie dreva, prikladajte vždy len jednu vrstvu polien!

#### 5.1 Drevené brikety

---

V krbových pieckach OSAKA môžete spaľovať i drevené brikety podľa DIN EN ISO 17225 alebo iné brikety v porovnateľnej kvalite. Pozor: drevené brikety zväčšujú pri spaľovaní svoj objem. Množstvo prikladaných brikiet musíte znížiť v závislosti na výhrevnosti o cca 10-20% v porovnaní so štiepaným drevom. Nastavenie klapiek a postup pri kúrení je rovnaký ako pri kúrení s polenami.

#### 6. Otočná konzola

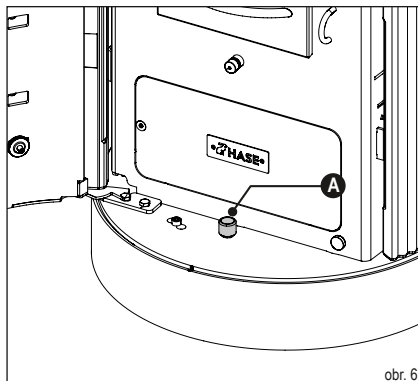
---

Krbové piecky OSAKA sú vybavené otočnou konzolou.

Konzolu môžete natáčať do požadovanej polohy stlačením tlačidla **A**. Tesne pred dosiahnutím požadovanej polohy stlačte opätovne tlačidlo **A** – piecka sa zablokuje v požadovanej polohe.

Krbové piecky OSAKA je možné otáčať až o 120°, nastavenie piecky je možné v 15 polohách.





obr. 6



#### UPOZORNENIE: HORÚCE POVRCHY

Krbové kachle sú vybavené otočnou konzolou. Otáčanie krbových kachlí počas vykurovacej prevádzky môže spôsobiť popáleniny:

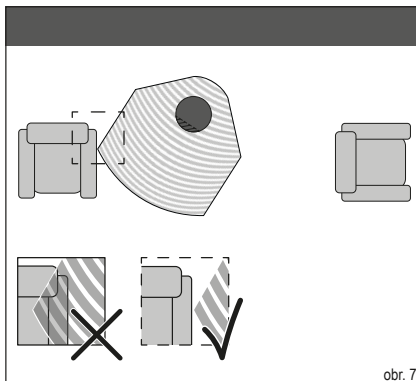
- ▶ Nikdy neatáčajte krb počas vykurovacej prevádzky.



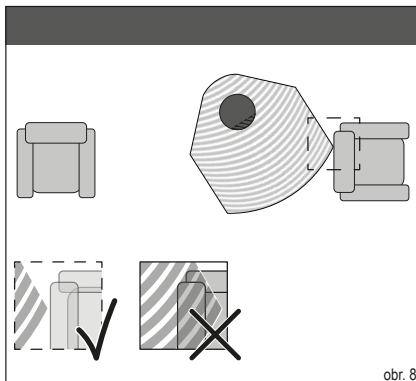
#### VAROVANIE: NEBEZPEČENSTVO POŽIARU

Horľavé predmety (napr. nábytok), ktoré sa nachádzajú v oblasti sálania krbu, môžu začať horieť:

- ▶ V nastavenom uhle otočenia krbových kachlí sa v oblasti sálania nesmie nachádzať horľavý materiál ako napr. nábytok. (obr. 7 a obr. 8).



obr. 7



obr. 8

## 7 . Prvé uvedenie do prevádzky



#### UPOZORNENIE!

Počas prepravy sa môže vo vnútri pecky tvoriť kondenzát, ktorý môže vytekať z pecky alebo dymovodu. Vlhké miesta je nutné pred uvedením pecky do prevádzky vysušiť!

Povrch pecky sa pred lakovaním upravuje pieskovaním. Pecky sú pred expedíciou podrobené prísnej kontrole, napriek tomu však nie je možné vylúčiť výskyt zvyškov materiálu z procesu pieskovania.



#### UPOZORNENIE!

Pred uvedením pecky do prevádzky starostlivo vysajte prípadné zvyšky materiálu z pieskovania!

Pri prvom uvedení pecky do prevádzky sa z povrchu pecky, z tesniacich prvkov a použitého maziva môžu uvoľňovať prchavé látky, teda nedá sa vylúčiť vznik prípadného zápachu.

Pri vyšších teplotách trvá tento „vypaľovací“ proces cca 4 – 5 hodín. Na dosiahnutie vyšších teplôt odporúčame zvýšiť množstvo paliva odporúčaného v kap. 9 „Príkladanie / zakurovanie s nominálnym výkonom“ o cca 25%.

**POZOR!**

Pri prvom uvedení krbovej piecky do prevádzky („vypaľovanie“) nie je zo zdravotných dôvodov vhodné zdržiavať sa v miestnosti. Zabezpečte dobré vetranie, otvorte okná a dvere. Ak to bude nutné, použite ventilátor, ktorý zaistí rýchlejšiu výmenu vzduchu.

V prípade, že nebude pri prvom uvedení do prevádzky dosiahnutá maximálna teplota, môže sa zápch objavíť opakovane.

**8. Zakurovanie**

Pri zakurovaní môže vznikáť väčšie množstvo emisií, preto odporúčame túto fázu čo najviac skrátiť.

Polohy klapiek popísané v tabuľke 1 (viď obr.) sú odporúčané polohy, ktoré boli stanovené pri normových skúškach. Poloha klapiek pri pieckach OSAKA musí byť vždy upravená podľa konkrétnych poveternostných podmienok a ťahu komína.

**UPOZORNENIE!**

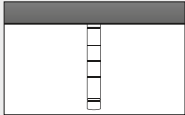
Krbové piecky OSAKA môžu byť prevádzkované len s uzavretými dvierkami! Dvierka sa môžu otvárať len pri prikladaní!

**VAROVANIE!**

Na zakurovanie nikdy nepoužívajte benzín, lieh alebo iné horľavé kvapaliny!

**POZOR!**

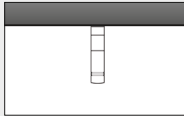
Rukoväť dvierok sa môže pri prevádzke zohriať na vysokú teplotu. Pri prikladaní použite priloženú rukavicu!

Zakurovanie	
Postup	Nastavenie ovládacích klapiek
Nastavte klapku do polohy pri zakurovaní.	Vytiahnite posuvnú klapku na regulácii vzduchu až po červenú značku. 
Zostatok popola a prípadné nespálené uhľiky zhrňte do stredu spaľovacieho priestoru.	
Otvorte rošt.	Vytiahnite klapku roštu.
Vložte do ohniska 4 malých polienok o priemere cca 3-6 cm (max. 1 kg) podľa obrázku. Na polienka položte krížom cca 0,5 kg menších kusov dreva a pevný podpaľač.  Taktó pripravené drevo podpáľte.	
Akonáhle je drevo celkom zapálené, zakurovacia fáza je ukončená.	Posuvnú klapku na reguláciu vzduchu zasuňte naspäť tak, aby červená značka zmizla.
Uzavrite rošt.	Posuvnú klapku roštu zasuňte späť.

Tab. 1

## 9. Príkladanie / zakurovanie s menovitým výkonom

Do pecky prikladajte ďalšiu dávku paliva až vtedy, keď vyhasnú plamene z predchádzajúcej dávky.

Príkladanie / zakurovanie s nominálnym výkonom	
Postup	Nastavenie ovládacích klapiek
Nastavte prívod vzduchu.	Klapku na reguláciu vzduchu dajte do polohy 2. 
Zavrite rošt.	Zasuňte klapku roštu späť do pôvodnej polohy.
Priložte 2 polená (celkom cca 1,2 kg) tak, aby ich čelná plocha smerovala k dvierkam pecky. Príkladajte vždy len jednu vrstvu!	
Tab. 2	



### POZOR!

Polená vkladajte tak, aby sa nedotýkali skla dvierok (vzdialenosť min. 5 cm)!

Po ukončení rozkurovacej fázy už nesmie byť vzduchový posúvač umiestnený do rozkurovacej polohy.

Pri dopĺňaní nového paliva smie byť vzduchový posúvač pre lepšie vznietenie paliva otvorený len natoľko, aby boli bočné zárezy ešte viditeľné.

## 10. Zakurovanie s malým výkonom (v prechodnom období)

Tepelný výkon pecok OSAKA môžete ovplyvniť množstvom prikladaného paliva.



### UPOZORNENIE!

Spaľovanie nikdy neregulujte znížením prísunu vzduchu. Malý prísun vzduchu má za následok nedokonalé spaľovanie dreva, okrem toho hrozí explózia nashromaždených drevných plynov!

V prechodnom období (jar/jeseň) môže pri vonkajších teplotách nad 16° C dôjsť k poruchám ťahu v komíne. Ak pri tejto teplote nie je možné vytvoriť ťah rýchlym spálením papiera alebo malého polienka (vábiaci oheň), mali by ste upustiť od kúrenia.

## 11. Vyprázdňovanie nádoby na popol

Popol vysypávajte z nádoby len keď celkom vychladne.

Ako zvyšky spaľovania zostávajú v popolníku minerálne časti dreva (cca 1%).

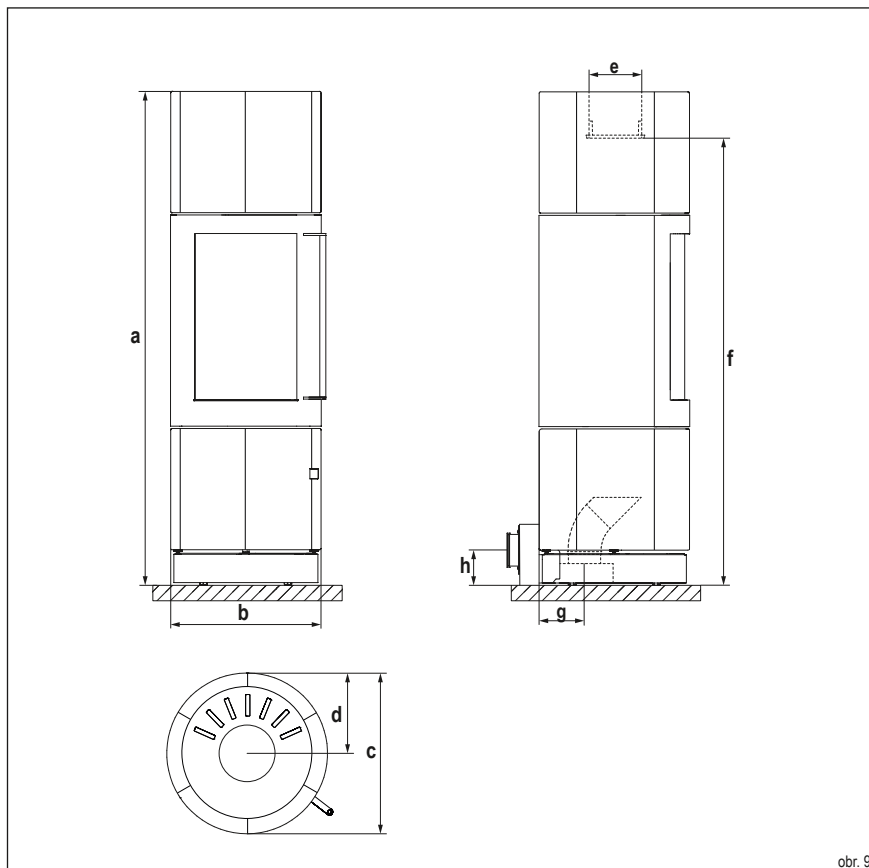
Vyberte nádobu na popol von. Dbajte na to, aby popolník nebol preplnený popolom, vyprázdňujte ho priebežne.

## 12. Likvidácia výrobku

Pri likvidácii krbových kachlí môžete zvoliť túto cestu: Krbové kachle je možné rozobrať na rôzne samostatné časti, aby bola umožnená správna likvidácia.

Kontaktujte preto prosím Vášho odborného predajcu HASE.

### 13. Technické údaje



Krb:

Skratka	Označenie	Rozmery [cm]
a	Výška	147
b	Šírka	45
c	Hĺbka	45

Spaľovací priestor:

-	Výška	44
-	Šírka	25
-	Hĺbka	27

Prípojky:

d	Odstup zadná stena krbu – stred dymovej rúry	22,5
e	Priemer dymovodu*	15
f	Výška pre pripojenie dymovodu	135
g	Externý prívod vzduchu, výška pripojenia dole / Ø**	13,5 / 10
h	Externý prívod vzduchu, výška pripojenia vzadu / Ø**	10 / 10

\*pre samostatný prívod vzduchu v nízkoenergetických domoch a ventilačných systémoch miestnosti

\*\*Priemer potrubia vzduchového systému HASE

Hmotnosti:

Typ krbu	Opláštenie	Hmotnosť [kg]
OSAKA	Keramika	187

Technické údaje od OSAKA k:

Výkon, emisie a výpočet komína (EN 13384 časť 1/2)

Hodnoty v skúšobnom stave*	Testovacie palivo: Polená	Jednotka
NNominálny výkon	5	kW
Teplovzdušný výkon	5,5	kW
Teplota spalín	234	°C
Teplota na spalinovom hrdle	281	°C
Hmotnostný tok spalín	4,4	g/s
Minimálny ťah pri nominálnom tepelnom výkone**	12	Pa
Účinnosť	84	%
Obsah CO <sub>2</sub>	10,4	%
Obsah CO	1250	mg/Nm <sup>3</sup>
Prach	40	mg/Nm <sup>3</sup>
OGC	120	mg/Nm <sup>3</sup>
NO <sub>x</sub>	200	mg/Nm <sup>3</sup>
Minimálny prísun spaľovaného vzduchu	21	m <sup>3</sup> /h
Vykurovateľný obytný priestor	15-60	m <sup>2</sup>

\*bpri 13% O<sub>2</sub>

\*\*Dodatočný potrebný dodávací tlak pre prípojku spaľovacieho vzduchu so vzduchovým systémom od HASE: vzadu= 3 Pa

## Erforderliche Angaben für Festbrennstoff-Einzelraumheizgeräte

Nach EU-Verordnung 2015/1185

Modellkennung(en)	OSAKA																												
Indirekte Heizfunktion [ja/nein]	nein																												
Direkte Wärmeleistung (kW)	5,0																												
Indirekte Wärmeleistung (kW)	N. A.																												
<b>Brennstoff</b>	<b>Bevorzugter Brennstoff</b>	Sonstige geeignete Brennstoffe																											
<b>Scheitholz mit einem Feuchtigkeitsgehalt ≤ 25%</b>	<b>ja</b>	nein																											
Pressholz, Feuchtigkeitsgehalt < 12%	nein	ja																											
Sonstige holzartige Biomasse	nein	nein																											
Nicht-holzartige Biomasse	nein	nein																											
Anthrazit und Trockendampfkohle	nein	nein																											
Steinkohlenkoks	nein	nein																											
Schwelkoks	nein	nein																											
Bituminöse Kohle	nein	nein																											
Braunkohlebriketts	nein	nein																											
Torfbriketts	nein	nein																											
Briketts aus einer Mischung aus fossilen Brennstoffen	nein	nein																											
Sonstige fossile Brennstoffe	nein	nein																											
Briketts aus einer Mischung aus Biomasse und fossilen Brennstoffen	nein	nein																											
Sonstige Mischung aus Biomasse und festen Brennstoffen	nein	nein																											
<b>Brennstoff</b>	Raumheizungs-Emissionen bei Nennwärmeleistung	Raumheizungs-Emissionen bei Mindestwärmeleistung																											
<b>Scheitholz mit einem Feuchtigkeitsgehalt ≤ 25%</b>	<table border="1"> <thead> <tr> <th>PM</th> <th>OGC</th> <th>CO</th> <th>NO<sub>x</sub></th> <th><math>\frac{[x \%]}{\eta_s}</math></th> <th>PM</th> <th>OGC</th> <th>CO</th> <th>NO<sub>x</sub></th> </tr> </thead> <tbody> <tr> <td>40</td> <td>120</td> <td>1250</td> <td>200</td> <td>74,0</td> <td></td> <td></td> <td></td> <td></td> </tr> <tr> <td></td> <td></td> <td></td> <td></td> <td></td> <td></td> <td></td> <td></td> <td></td> </tr> </tbody> </table>	PM	OGC	CO	NO <sub>x</sub>	$\frac{[x \%]}{\eta_s}$	PM	OGC	CO	NO <sub>x</sub>	40	120	1250	200	74,0														
PM	OGC	CO	NO <sub>x</sub>	$\frac{[x \%]}{\eta_s}$	PM	OGC	CO	NO <sub>x</sub>																					
40	120	1250	200	74,0																									
	[x] mg/Nm <sup>3</sup> (13 % O <sub>2</sub> )	[x] mg/Nm <sup>3</sup> (13 % O <sub>2</sub> )																											

Eigenschaften beim ausschließlichen Betrieb mit dem bevorzugten Brennstoff Raumheizungs-Jahresnutzungsgrad $\eta_s$	74,0 %
Wärmeleistung Nennwärmeleistung $P_{nom}$ (kW) Mindestwärmeleistung $P_{min}$ (Richtwert) (kW)	5,0 N. A.
Thermischer Wirkungsgrad (auf Grundlage des NCV) Thermischer Wirkungsgrad bei Nennwärmeleistung $\eta_{th, nom}$ Thermischer Wirkungsgrad bei Mindestwärmeleistung $\eta_{th, min}$ (Richtwert)	84,0 % N. A.
Art der Wärmeleistung/ Raumtemperaturkontrolle Einstufige Wärmeleistung, keine Raumtemperaturkontrolle [ja/nein]	ja
Sonstige Regelungsoptionen (Mehrfachnennungen möglich) Raumtemperaturkontrolle mit Präsenzerkennung [ja/nein] Raumtemperaturkontrolle mit Erkennung offener Fenster [ja/nein] mit Fernbedienungsoption [ja/nein]	nein nein nein
Hilfsstromverbrauch Bei Nennwärmeleistung $e_{l, max}$ (kW) Bei Mindestwärmeleistung $e_{l, min}$ (kW) Im Bereitschaftszustand $e_{l, sb}$ (kW)	N. A. N. A. N. A.
Leistungsbedarf der Pilotflamme Leistungsbedarf der Pilotflamme $P_{pilot}$ (soweit vorhanden) (kW)	N. A.
Kontaktangaben	HASE Kaminofenbau GmbH- Niederlicher Str. 14· 54294 Trier

## Exigences d'informations applicables aux dispositifs de chauffage décentralisés à combustible solide

D'après règlement UE 2015/1185

Référence(s) du modèle	OSAKA																												
Fonction de chauffage indirect: [oui/non]	non																												
Puissance thermique directe (kW)	5,0																												
Puissance thermique indirecte (kW)	n. d.																												
<b>Combustible</b>	<b>Combustible de référence</b>	Autres combustibles admissibles																											
<b>Bûches de bois ayant un taux d'humidité ≤ 25 %</b>	oui	non																											
Bois comprimé ayant un taux d'humidité < 12 %	non	oui																											
Autre biomasse ligneuse	non	non																											
Biomasse non ligneuse	non	non																											
Anthracite et charbon maigre	non	non																											
Coke de houille	non	non																											
Semi-coke	non	non																											
Charbon bitumeux	non	non																											
Briquettes de lignite	non	non																											
Briquettes de tourbe	non	non																											
Briquettes constituées d'un mélange de combustibles fossiles	non	non																											
Autre combustible fossile	non	non																											
Briquettes constituées d'un mélange de biomasse et de combustible fossile	non	non																											
Autre mélange de biomasse et de combustible solide	non	non																											
<b>Combustible</b>	Émissions dues au chauffage des locaux à la puissance thermique nominale	Émissions dues au chauffage des locaux à la puissance thermique minimale																											
<b>Bûches de bois ayant un taux d'humidité ≤ 25 %</b>	<table border="1"> <thead> <tr> <th>PM</th> <th>OGC</th> <th>CO</th> <th>NO<sub>x</sub></th> <th><math>\eta_s^{[x]}</math></th> <th>PM</th> <th>OGC</th> <th>CO</th> <th>NO<sub>x</sub></th> </tr> </thead> <tbody> <tr> <td>40</td> <td>120</td> <td>1250</td> <td>200</td> <td>74,0</td> <td></td> <td></td> <td></td> <td></td> </tr> <tr> <td></td> <td></td> <td></td> <td></td> <td></td> <td></td> <td></td> <td></td> <td></td> </tr> </tbody> </table>	PM	OGC	CO	NO <sub>x</sub>	$\eta_s^{[x]}$	PM	OGC	CO	NO <sub>x</sub>	40	120	1250	200	74,0														
PM	OGC	CO	NO <sub>x</sub>	$\eta_s^{[x]}$	PM	OGC	CO	NO <sub>x</sub>																					
40	120	1250	200	74,0																									
	[x] mg/Nm <sup>3</sup> (13 % O <sub>2</sub> )	[x] mg/Nm <sup>3</sup> (13 % O <sub>2</sub> )																											

Caractéristiques pour une utilisation avec le combustible de référence uniquement $\eta_s$	74,0 %
Puissance thermique Puissance thermique nominale $P_{nom}$ (kW) Puissance thermique minimale $P_{min}$ (kW) (indicative)	5,0 n. d.
Rendement utile (PCI brut) Rendement utile à la puissance thermique nominale $\eta_{th, nom}$ Rendement utile à la puissance thermique minimale $\eta_{th, min}$ (indicative)	84,0 % n. d.
Type de contrôle de la puissance thermique/de la température de la pièce contrôle de la puissance thermique à un palier, pas de contrôle de la température de la pièce [oui/non]	oui
Autres options de contrôle (sélectionner une ou plusieurs options) contrôle de la température de la pièce, avec détecteur de présence [oui/non] contrôle de la température de la pièce, avec détecteur de fenêtre ouverte [oui/non] contrôle à distance [oui/non]	non non non
Consommation d'électricité auxiliaire À la puissance thermique nominale $e_{max}$ (kW) À la puissance thermique minimale $e_{min}$ (kW) En mode veille $e_{SB}$ (kW)	n. d. n. d. n. d.
Puissance requise par la veilleuse permanente Puissance requise par la veilleuse permanente $P_{pilot}$ (le cas échéant) (kW)	n. d.
Coordonnées de contact	HASE Kaminofenbau GmbH Niederlicher Str. 14· 54294 Trier

## Informazioni obbligatorie per gli apparecchi per il riscaldamento d'ambiente locale a combustibile solido

Ai sensi del regolamento (UE) 2015/1185

Identificativo del modello	OSAKA																												
Funzionalità di riscaldamento indiretto: [si/no]	no																												
Potenza termica diretta (kW)	5,0																												
Potenza termica indiretta (kW)	N. A.																												
<b>Combustibile</b>	<b>Combustibile preferito</b>	Altri combustibili idonei																											
<b>Ceppi di legno con tenore di umidità ≤ 25 %</b>	si	no																											
Legno compresso con tenore di umidità < 12 %	no	si																											
Altra biomassa legnosa	no	no																											
Biomassa non legnosa	no	no																											
Antracite e carbone secco	no	no																											
Coke metallurgico	no	no																											
Coke a bassa temperatura	no	no																											
Carbone bituminoso	no	no																											
Mattonelle di lignite	no	no																											
Mattonelle di torba	no	no																											
Mattonelle di miscela di combustibile fossile	no	no																											
Altro combustibile fossile	no	no																											
Mattonelle di miscela di biomassa e combustibile fossile	no	no																											
Altra miscela di biomassa e combustibile solido	no	no																											
<b>Combustibile</b>	Emissioni dovute al riscaldamento d'ambiente alla potenza termica nominale	Emissioni dovute al riscaldamento d'ambiente alla potenza termica minima																											
<b>Ceppi di legno con tenore di umidità ≤ 25 %</b>	<table border="1"> <thead> <tr> <th>PM</th> <th>OGC</th> <th>CO</th> <th>NO<sub>x</sub></th> <th><math>\eta_s</math> [%]</th> <th>PM</th> <th>OGC</th> <th>CO</th> <th>NO<sub>x</sub></th> </tr> </thead> <tbody> <tr> <td>40</td> <td>120</td> <td>1250</td> <td>200</td> <td>74,0</td> <td></td> <td></td> <td></td> <td></td> </tr> <tr> <td></td> <td></td> <td></td> <td></td> <td></td> <td></td> <td></td> <td></td> <td></td> </tr> </tbody> </table>	PM	OGC	CO	NO <sub>x</sub>	$\eta_s$ [%]	PM	OGC	CO	NO <sub>x</sub>	40	120	1250	200	74,0														<p>[x] mg/Nm<sup>3</sup> (13 % O<sub>2</sub>)</p> <p>[x] mg/Nm<sup>3</sup> (13 % O<sub>2</sub>)</p>
PM	OGC	CO	NO <sub>x</sub>	$\eta_s$ [%]	PM	OGC	CO	NO <sub>x</sub>																					
40	120	1250	200	74,0																									

Caratteristiche quando l'apparecchio è in funzione unicamente con il combustibile preferito $\eta_s$	74,0 %
Potenza termica Potenza termica nominale $P_{nom}$ (kW) Potenza termica minima $P_{min}$ (kW) (indicativa)	5,0 N. A.
Efficienza utile (NCV ricevuto) Efficienza utile alla potenza termica nominale $\eta_{th, nom}$ Efficienza utile alla potenza termica minima $\eta_{th, min}$ (indicativa)	84,0 % N. A.
Tipo di potenza termica/controllo della temperatura ambiente potenza termica a fase unica senza controllo della temperatura ambiente [si/no]	si
Altre opzioni di controllo (è possibile selezionare più opzioni) controllo della temperatura ambiente con rilevamento di presenza [si/no] controllo della temperatura ambiente con rilevamento di finestre aperte [si/no] con opzione di controllo a distanza [si/no]	no no no
Consumo ausiliario di energia elettrica Alla potenza termica nominale $e_{l, max}$ (kW) Alla potenza termica minima $e_{l, min}$ (kW) In modo stand-by $e_{l, ss}$ (kW)	N. A. N. A. N. A.
Potenza necessaria per la fiamma pilota permanente Potenza necessaria per la fiamma pilota $P_{pilot}$ (se applicabile) (kW)	N. A.
Contatti	HASE Kaminofenbau GmbH· Niederlicher Str. 14· 54294 Trier



## Information requirements for solid fuel local space heaters

In accordance with EU regulation 2015/1185

Model identifier(s)	OSAKA																												
Indirect heating functionality [yes/no]	no																												
Direct heat output (kW)	5,0																												
Indirect heat output (kW)	N. A.																												
<b>Fuel</b>	<b>Preferred fuel</b>	Other suitable fuels																											
<b>Wood logs with moisture content <math>\leq 25\%</math></b>	<b>yes</b>	no																											
Compressed wood with moisture content $< 12\%$	no	yes																											
Other woody biomass	no	no																											
Non-woody biomass	no	no																											
Anthracite and dry steam coal	no	no																											
Hard coke	no	no																											
Low temperature coke	no	no																											
Bituminous coal	no	no																											
Lignite briquettes	no	no																											
Peat briquettes	no	no																											
Blended fossil fuel briquettes	no	no																											
Other fossil fuel	no	no																											
Blended biomass and fossil fuel briquettes	no	no																											
Other blend of biomass and solid fuel	no	no																											
<b>Fuel</b>	Space heating emissions at nominal heat output	Space heating emissions at minimum heat output																											
<b>Wood logs with moisture content <math>\leq 25\%</math></b>	<table border="1"> <thead> <tr> <th>PM</th> <th>OGC</th> <th>CO</th> <th>NO<sub>x</sub></th> <th>NO<sub>x</sub><sup>[x%]</sup></th> <th>PM</th> <th>OGC</th> <th>CO</th> <th>NO<sub>x</sub></th> </tr> </thead> <tbody> <tr> <td>40</td> <td>120</td> <td>1250</td> <td>200</td> <td>74,0</td> <td></td> <td></td> <td></td> <td></td> </tr> <tr> <td></td> <td></td> <td></td> <td></td> <td></td> <td></td> <td></td> <td></td> <td></td> </tr> </tbody> </table>	PM	OGC	CO	NO <sub>x</sub>	NO <sub>x</sub> <sup>[x%]</sup>	PM	OGC	CO	NO <sub>x</sub>	40	120	1250	200	74,0														
PM	OGC	CO	NO <sub>x</sub>	NO <sub>x</sub> <sup>[x%]</sup>	PM	OGC	CO	NO <sub>x</sub>																					
40	120	1250	200	74,0																									
	[x] mg/Nm <sup>3</sup> (13 % O <sub>2</sub> )	[x] mg/Nm <sup>3</sup> (13 % O <sub>2</sub> )																											

Characteristics when operating with the preferred fuel only $\eta_s$	74,0 %
Heat output Nominal heat output $P_{nom}$ (kW) Minimum heat output $P_{min}$ (indicative) (kW)	N. A.
Useful efficiency (NCV as received) Useful efficiency at nominal heat output $\eta_{th,nom}$ Useful efficiency at minimum heat output $\eta_{th,min}$ (indicative)	5,0 84,0 % N. A.
Type of heat output/room temperature control single stage heat output, no room temperature control [yes/no]	yes
Other control options (multiple selections possible) room temperature control, with presence detection [yes/no] room temperature control, with open window detection [yes/no] with distance control option [yes/no]	no no no
Auxiliary electricity consumption At nominal heat output $e_{l,max}$ (kW) At minimum heat output $e_{l,min}$ (kW) In standby mode $e_{l,SB}$ (kW)	N. A. N. A. N. A.
Permanent pilot flame power requirement Pilot flame power requirement $P_{pilot}$ (if applicable) (kW)	N. A.
Contact details	HASE Kaminofenbau GmbH Niederkircher Str. 14 · 54294 Trier

## Informatie-eisen voor toestellen voor lokale ruimteverwarming die vaste brandstoffen gebruiken

Volgens de EU verordening (UE) 2015/1185

Typeaanduiding(en)	OSAKA																												
Indirecte-verwarmingsfunctionaliteit: [ja/nee]	nee																												
Directe warmteafgifte (kW)	5,0																												
Indirecte warmteafgifte (kW)	n. v. t.																												
<b>Brandstof</b>	<b>Voorkeurbrandstof</b>	Andere geschikte brandstof																											
<b>Stamhout, vochtgehalte ≤ 25 %</b>	<b>ja</b>	nee																											
Samengeperst hout,																													
vochtgehalte < 12 %	nee	ja																											
Andere houtachtige biomassa	nee	nee																											
Niet-houtachtige biomassa	nee	nee																											
Antraciet en magerkool	nee	nee																											
Harde cokes	nee	nee																											
Lagetemperatuurcokes	nee	nee																											
Bitumineuze steenkool	nee	nee																											
Bruinkoolbriketten	nee	nee																											
Turfbriketten	nee	nee																											
Briketten van gemengde fossiele brandstoffen	nee	nee																											
Andere fossiele brandstoffen	nee	nee																											
Briketten van biomassa vermengd met fossiele brandstoffen	nee	nee																											
Andere mengsels van biomassa en fossiele brandstoffen	nee	nee																											
<b>Brandstof</b>	Uitstoot bij ruimteverwarming bij nominale warmteafgifte	Uitstoot bij ruimteverwarming bij minimale warmteafgifte																											
<b>Stamhout, vochtgehalte ≤ 25 %</b>	<table border="1"> <thead> <tr> <th>PM</th> <th>OGC</th> <th>CO</th> <th>NO<sub>x</sub></th> <th><math>\eta_s</math> (%)</th> <th>PM</th> <th>OGC</th> <th>CO</th> <th>NO<sub>x</sub></th> </tr> </thead> <tbody> <tr> <td>40</td> <td>120</td> <td>1250</td> <td>200</td> <td>74,0</td> <td></td> <td></td> <td></td> <td></td> </tr> <tr> <td></td> <td></td> <td></td> <td></td> <td></td> <td></td> <td></td> <td></td> <td></td> </tr> </tbody> </table>		PM	OGC	CO	NO <sub>x</sub>	$\eta_s$ (%)	PM	OGC	CO	NO <sub>x</sub>	40	120	1250	200	74,0													
PM	OGC	CO	NO <sub>x</sub>	$\eta_s$ (%)	PM	OGC	CO	NO <sub>x</sub>																					
40	120	1250	200	74,0																									
	[x] mg/Nm <sup>3</sup> (13 % O <sub>2</sub> )	[x] mg/Nm <sup>3</sup> (13 % O <sub>2</sub> )																											

Kenmerken wanneer uitsluitend de voorkeurbrandstof wordt gebruikt $\eta_s$	74,0 %
<b>Warmteafgifte</b> Nominale warmteafgifte $P_{nom}$ (kW) Minimale warmteafgifte $P_{min}$ (kW) (indicatief)	5,0 n. v. t.
Nuttig rendement (NCV als ontvangen) Nuttig rendement bij nominale warmteafgifte $\eta_{s, nom}$ Nuttig rendement bij minimale warmteafgifte $\eta_{s, min}$ (indicatief)	84,0 % n. v. t.
Type warmteafgifte/sturing kamertemperatuur Eentrapswarmteafgifte, geen sturing van de kamertemperatuur [ja/nee]	ja
Andere sturingsopties (meerdere selecties mogelijk) Sturing van de kamertemperatuur, met aanwezigheidsdetectie [ja/nee] Sturing van de kamertemperatuur, met openraamdetectie [ja/nee] Met de optie van afstandsbediening [ja/nee]	nee nee nee
Aanvullend elektriciteitsverbruik Bij nominale warmteafgifte $e_{l, max}$ (kW) Bij minimale warmteafgifte $e_{l, min}$ (kW) In stand-by-modus $e_{l, sb}$ (kW)	n. v. t. n. v. t. n. v. t.
Vermogens eis voor de permanente waakvlam Vermogens eis voor de permanente waakvlam $P_{pilot}$ (indien van toepassing) (kW)	n. v. t.
Contactgegevens	HASE Kaminofenbau GmbH Niederkircher Str. 14· 54294 Trier

## Požadavky na informace týkající se lokálních topidel na tuhá paliva

Podle EU nařízení 2015/1185

Identifikační značka (značky) modelu	OSAKA																												
Funkce nepřímého vytápění: [ano/ne]	ne																												
Přímý tepelný výkon (kW)	5,0																												
Nepřímý tepelný výkon (kW)	netýká se																												
<b>Palivo</b>	<b>Preferované palivo</b>	Jiná vhodná																											
<b>Dřevěná polena s obsahem vlhkosti ≤ 25 %</b>	<b>ano</b>	ne																											
Lisované dřevo s obsahem vlhkosti < 12 %	ne	ano																											
Jiná dřevní biomasa	ne	ne																											
Nedřevní biomasa	ne	ne																											
Antracit a antracitové uhlí	ne	ne																											
Vysokoteplotní koks	ne	ne																											
Nízkoteplotní koks	ne	ne																											
Černé uhlí	ne	ne																											
Hnědouhelné brikety	ne	ne																											
Rašelinové brikety	ne	ne																											
Brikety ze směsi fosilních paliv	ne	ne																											
Jiné fosilní palivo	ne	ne																											
Brikety ze směsi biomasy a fosilních paliv	ne	ne																											
Jiná směs biomasy a fosilních paliv	ne	ne																											
<b>Palivo</b>	Emise při vytápění prostorů při jmenovitém tepelném výkonu	Emise při vytápění prostorů při minimálním tepelném výkonu																											
<b>Dřevěná polena s obsahem vlhkosti ≤ 25 %</b>	<table border="1"> <thead> <tr> <th>PM</th> <th>OGC</th> <th>CO</th> <th>NO<sub>x</sub></th> <th>NO<sub>x</sub> [%]</th> <th>PM</th> <th>OGC</th> <th>CO</th> <th>NO<sub>x</sub></th> </tr> </thead> <tbody> <tr> <td>40</td> <td>120</td> <td>1250</td> <td>200</td> <td>74,0</td> <td></td> <td></td> <td></td> <td></td> </tr> <tr> <td></td> <td></td> <td></td> <td></td> <td></td> <td></td> <td></td> <td></td> <td></td> </tr> </tbody> </table>	PM	OGC	CO	NO <sub>x</sub>	NO <sub>x</sub> [%]	PM	OGC	CO	NO <sub>x</sub>	40	120	1250	200	74,0														
PM	OGC	CO	NO <sub>x</sub>	NO <sub>x</sub> [%]	PM	OGC	CO	NO <sub>x</sub>																					
40	120	1250	200	74,0																									
	[x] mg/Nm <sup>3</sup> (13 % O <sub>2</sub> )	[x] mg/Nm <sup>3</sup> (13 % O <sub>2</sub> )																											

Vlastnosti při provozu pouze s preferovaným palivem $\eta_s$	74,0 %
Tepelný výkon Jmenovitý tepelný výkon $P_{nom}$ (kW) Minimální tepelný výkon $P_{min}$ (kW) (orientační)	5,0 netýká se
Užitečná účinnost (NCV v původním stavu) Užitečná účinnost při jmenovitém tepelném výkonu $\eta_{th, nom}$ Užitečná účinnost při minimálním tepelném výkonu $\eta_{th, min}$ (orientační)	84,0 % netýká se
Typ výdeje tepla/regulace teploty v místnosti jeden stupeň tepelného výkonu, bez regulace teploty v místnosti [ano/ne]	ano
Další možnosti regulace (lze vybrat více možností) regulace teploty v místnosti s detekcí přítomnosti osob [ano/ne] regulace teploty v místnosti s detekcí otevřeného okna [ano/ne] s dálkovým ovládním [ano/ne]	ne ne ne
Spotřeba pomocné elektrické energie Při jmenovitém tepelném výkonu $e_{max}$ (kW) Při minimálním tepelném výkonu $e_{min}$ (kW) V pohotovostním režimu $e_{sb}$ (kW)	netýká se netýká se netýká se
Příkon trvale hořícího zapalovacího hořáku Příkon trvale hořícího zapalovacího hořáku $P_{pilot}$ (případně) (kW)	netýká se
Kontaktní údaje	HASE Kaminofenbau GmbH Niederlicher Str. 14· 54294 Trier

## Wymogi w zakresie informacji dotyczące miejscowych ogrzewaczy pomieszczeń na paliwa stałe

Zgodnie z rozporządzeniem UE 2015/1185

Identyfikator(-y) modelu	OSAKA																			
Funkcja ogrzewania pośredniego[tak/nie]	nie																			
Bezpośrednia moc cieplna (kW)	5,0																			
Pośrednia moc cieplna (kW)	nd.																			
<b>Paliwo</b>	<b>Paliwo zalecane</b>	Inne odpowiednie paliwo																		
<b>Polana drewna o wilgotności <math>\leq 25\%</math></b>	<b>tak</b>	nie																		
Drewno prasowane o wilgotności $< 12\%$	nie	tak																		
Inna biomasa drzewna	nie	nie																		
Biomasa nie drzewna	nie	nie																		
Antracyt i węgiel chudy	nie	nie																		
Koks metalurgiczny	nie	nie																		
Półkoks	nie	nie																		
Węgiel kamienny	nie	nie																		
Brykiety z węgla brunatnego	nie	nie																		
Brykiety z torfu	nie	nie																		
Brykiety z mieszanego paliwa kopalnego	nie	nie																		
Inne paliwo kopalne	nie																			
Brykiety z mieszanki biomasy i paliwa kopalnego	nie	nie																		
Inna mieszanka biomasy i paliwa stałego	nie	nie																		
<b>Paliwo</b>	Emisje z miejscowych ogrzewaczy pomieszczeń przy nominalnej mocy cieplnej	Emisje z miejscowych ogrzewaczy pomieszczeń przy minimalnej mocy cieplnej																		
<b>Polana drewna o wilgotności <math>\leq 25\%</math></b>	<table border="1"> <thead> <tr> <th>PM</th> <th>OGC</th> <th>CO</th> <th>NO<sub>x</sub></th> <th><math>\eta_{\text{e}}</math> [%]</th> <th>PM</th> <th>OGC</th> <th>CO</th> <th>NO<sub>x</sub></th> </tr> </thead> <tbody> <tr> <td>40</td> <td>120</td> <td>1250</td> <td>200</td> <td>74,0</td> <td></td> <td></td> <td></td> <td></td> </tr> </tbody> </table>	PM	OGC	CO	NO <sub>x</sub>	$\eta_{\text{e}}$ [%]	PM	OGC	CO	NO <sub>x</sub>	40	120	1250	200	74,0					
PM	OGC	CO	NO <sub>x</sub>	$\eta_{\text{e}}$ [%]	PM	OGC	CO	NO <sub>x</sub>												
40	120	1250	200	74,0																
	[x] mg/Nm <sup>3</sup> (13 % O <sub>2</sub> )	[x] mg/Nm <sup>3</sup> (13 % O <sub>2</sub> )																		

Charakterystyka w wypadku eksploatacji przy użyciu wyłącznie paliwa zalecanego $\eta_{\text{s}}$	74,0 %
Moc cieplna Nominalna moc cieplna $P_{\text{nom}}$ (kW) Minimalna moc cieplna $P_{\text{min}}$ (kW) (orientacyjna)	5,0 nd.
Sprawność użytkowa (wartość opałowa w stanie roboczym) Sprawność użytkowa przy nominalnej mocy cieplnej $\eta_{\text{th, nom}}$ Sprawność użytkowa przy minimalnej mocy cieplnej $\eta_{\text{th, min}}$ (orientacyjna)	84,0 % nd.
Rodzaj mocy cieplnej/regulacja temperatury w pomieszczeniu jednostopniowa moc cieplna bez regulacji temperatury w pomieszczeniu [tak/nie]	tak
Inne opcje regulacji (można wybrać kilka) regulacja temperatury w pomieszczeniu z wykrywaniem obecności [tak/nie] regulacja temperatury w pomieszczeniu z wykrywaniem otwartego okna [tak/nie] opcja regulacji na odległość [tak/nie]	nie nie nie
Zużycie energii elektrycznej na potrzeby własne Przy nominalnej mocy cieplnej $e_{\text{el, max}}$ (kW) Przy minimalnej mocy cieplnej $e_{\text{el, min}}$ (kW) W trybie czuwania $e_{\text{el, st}}$ (kW)	nd. nd. nd.
Zapotrzebowanie na energię stałego płomienia pilotującego Zapotrzebowanie na energię płomienia pilotującego $P_{\text{pilot}}$ (o ile dotyczy) (kW)	nd.
Dane teled adresowe	HASE Kaminofenbau GmbH Niederkircher Str. 14· 54294 Trier


## Požiadavky na informácie pre lokálne ohrievače priestoru na tuhé palivo

Podľa nariadenia EÚ 2015/1185

Identifikačný (-é) kód (-y) modelu)	OSAKA																												
Funkcia nepriameho vykurovania: [áno/nie]	nie																												
Priamy tepelný výkon (kW)	5,0																												
Nepriamy tepelný výkon (kW)	neuvádza sa																												
<b>Palivo</b>	<b>Uprednostňované palivo</b>	Iné vhodné palivo																											
<b>Gufatina s obsahom vlhkosti ≤ 25 %</b>	áno	nie																											
Lisované drevo s obsahom vlhkosti < 12 %	nie	áno																											
Iná drevná biomasa	nie	nie																											
Nedrevná biomasa	nie	nie																											
Antracit a suché koksové uhlie	nie	nie																											
Hutnícky koks	nie	nie																											
Nízkotepločný koks	nie	nie																											
Bitúmenové uhlie	nie	nie																											
Lignitové brikety	nie	nie																											
Rašelinové brikety	nie	nie																											
Zmiešané brikety z fosilného paliva	nie	nie																											
Iné fosilné palivá	nie	nie																											
Zmiešaná biomasa a brikety z fosilného paliva	nie	nie																											
Iná zmes biomasy a tuhého paliva	nie	nie																											
<b>Palivo</b>	Emisie z vykurovania priestoru pri menovitom tepelnom výkone	Emisie z vykurovania priestoru pri minimálnom tepelnom výkone																											
<b>Gufatina s obsahom vlhkosti ≤ 25 %</b>	<table border="1"> <thead> <tr> <th>PM</th> <th>OGC</th> <th>CO</th> <th>NO<sub>x</sub></th> <th><math>\eta_s^{[x\%]}</math></th> <th>PM</th> <th>OGC</th> <th>CO</th> <th>NO<sub>x</sub></th> </tr> </thead> <tbody> <tr> <td>40</td> <td>120</td> <td>1250</td> <td>200</td> <td>74,0</td> <td></td> <td></td> <td></td> <td></td> </tr> <tr> <td></td> <td></td> <td></td> <td></td> <td></td> <td></td> <td></td> <td></td> <td></td> </tr> </tbody> </table>	PM	OGC	CO	NO <sub>x</sub>	$\eta_s^{[x\%]}$	PM	OGC	CO	NO <sub>x</sub>	40	120	1250	200	74,0														
PM	OGC	CO	NO <sub>x</sub>	$\eta_s^{[x\%]}$	PM	OGC	CO	NO <sub>x</sub>																					
40	120	1250	200	74,0																									
	[x] mg/Nm <sup>3</sup> (13 % O <sub>2</sub> )	[x] mg/Nm <sup>3</sup> (13 % O <sub>2</sub> )																											

Vlastnosti pri prevádzke iba s uprednostňovaným palivom $\eta_s$	74,0 %
Tepelný výkon Menovitý tepelný výkon $P_{nom}$ (kW) Minimálny tepelný výkon $P_{min}$ (kW) (orientačne)	5,0 neuvádza sa
Užitočná účinnosť (na základe čistej výhrevnosti) Užitočná účinnosť pri menovitom tepelnom výkone $\eta_{th, nom}$ Užitočná účinnosť pri minimálnom tepelnom výkone $\eta_{th, min}$ (orientačne)	84,0 % neuvádza sa
Druh ovládania tepelného výkonu/izbovej teploty jednourovnový tepelný výkon bez ovládania izbovej teploty [áno/nie]	áno
Ďalšie možnosti ovládania (možnosť viacnásobného výberu) ovládanie izbovej teploty s detekciou prítomnosti [áno/nie] ovládanie izbovej teploty s detekciou otvoreného okna [áno/nie] s možnosťou diaľkového ovládania [áno/nie]	nie nie nie
Vlastná spotreba elektrickej energie Pri menovitom tepelnom výkone $e_{l, max}$ (kW) Pri minimálnom tepelnom výkone $e_{l, min}$ (kW) V pohotovostnom režime $e_{l, sb}$ (kW)	neuvádza sa neuvádza sa neuvádza sa
Požiadavka na stálu spotrebu energie zapalovacieho horáka Požiadavka na spotrebu energie zapalovacieho horáka $P_{plot}$ (ak je k dispozícii) (kW)	neuvádza sa
Kontaktné údaje	HASE Kaminofenbau GmbH Niederlicher Str. 14· 54294 Trier



Nach EU-Verordnung 2015/1186 <sup>1</sup>

Name oder Warenzeichen des Lieferanten <sup>2</sup>	 HASE
Modellkennung <sup>3</sup>	OSAKA
Energieeffizienzklasse <sup>4</sup>	A+
Direkte Wärmeleistung <sup>5</sup>	5,0 kW
Indirekte Wärmeleistung <sup>6</sup>	0,0 kW
Energieeffizienzindex <sup>7</sup>	111
Brennstoff-Energieeffizienz <sup>8</sup>	84 %
Bei Zusammenbau, Installation und Wartung sind die Hinweise in den Dokumenten zu beachten <sup>9</sup>	Montageanleitung <sup>10</sup> : OSAKA Bedienungsanleitung <sup>11</sup> : OSAKA Technisches Datenblatt <sup>12</sup> : OSAKA

	<b>Français</b>	<b>Italiano</b>	<b>English</b>	<b>Nederlands</b>	<b>Český jazyk</b>	<b>Język polski</b>	<b>Slovenský jazyk</b>
<b>1</b>	D'après règlement UE 2015/1186	Ai sensi del regolamento (UE) 2015/1186	In accordance with EU regulation 2015/1186	Volgens de EU-verordening 2015/1186	Podle EU nařízení 2015/1186	Zgodnie z rozporządzeniem UE 2015/1186	Podľa nariadenia EÚ 2015/1186
<b>2</b>	Nom ou marque de fabrication du fournisseur	Nome o marchio del fornitore	Supplier's name or trade mark	De naam van de leverancier of het handelsmerk	Název nebo ochranná známka dodavatele	Nazwa dostawcy lub znak towarowy	Meno dodávateľa alebo obchodná značka
<b>3</b>	Identifiant du modèle	Identificativo del modello	Model identifier	Typeaanduiding	Identifikační značka modelu	Identyfikator modelu	Identifikátor modelu
<b>4</b>	Classe d'efficacité énergétique	Classe di efficienza energetica	Energy efficiency class	Energie-efficiëntie-klasse	Energetická třída	Klasa efektywności energetycznej	Trieda energetickej účinnosti
<b>5</b>	Puissance thermique directe	Potenza termica diretta	Direct thermal input	Directe warmteafgifte	Přímý topný výkon	Bezpośrednia moc cieplna	Priamy tepelný výkon
<b>6</b>	Puissance thermique indirecte	Potenza termica indiretta	Indirect thermal input	Indirecte warmteafgifte	Nepřímý topný výkon	Pośrednia moc cieplna	Nepriamy tepelný výkon
<b>7</b>	Indice d'efficacité énergétique	Indice di efficienza energetica	Energy efficiency index	Energie-efficiëntie-index	Index energetické účinnosti	Wskaźnik efektywności energetycznej	Index energetickej účinnosti
<b>8</b>	Indice d'efficacité énergétique du combustible	Efficienza energetica del combustibile	Fuel energy efficiency	Brandstof-energie-efficiëntie	Energetická účinnost paliva	Efektywność energetyczna w zużyciu paliwa	Palivová energetická účinnosť
<b>9</b>	Lors du montage, de l'installation et de l'entretien, veuillez respecter les indications contenues dans les documents	Durante l'assemblaggio, l'installazione e la manutenzione è necessario attenersi alle indicazioni riportate nella documentazione	For assembly, installation and maintenance, follow the guidelines in the documents	Houdt u zich bij de montage, de installatie en het onderhoud aan de aanwijzingen in de documenten	Při montáži, instalaci a údržbě se musí dbát na pokyny v dokumentech	Przy montażu, instalacji i konserwacji należy przestrzegać wskazówek w dokumentach	Pri montáži, inštalácii a údržbe sa riadte pokynmi uvedenými v dokumentoch
<b>10</b>	Notice de montage et d'entretien	Istruzioni di montaggio e manutenzione	Maintenance and Installation Instructions	Onderhouds- en montagehandleiding	Návod na montáž a údržbu křbových kamen	Instrukcja montażu i konserwacji	Návod na montáž a údržbu křbovej pecky
<b>11</b>	Manuel d'utilisation	Istruzioni per l'uso	Operating instructions	Bedieningshandleiding	Návod na používání	Instrukcja obsługi	Návod na používanie
<b>12</b>	Fiche technique	Scheda tecnica	Technical data sheet	Technische gegevens	Technický datový list	Karta danych technicznych	Technické údaje

Typenschild · Plaque signalétique · Targhetta identificativa ·  
 Type label · Typeplaatje · Typový štítek ·  
 Tabliczka znamionowa · Typový štítok

DIBt Übereinstimmungszeichen · Marque de conformité DIBt ·  
 Marchio di conformità del DIBt · DIBt conformity mark ·  
 Značka osvědčení shody od DIBt · DIBt-overeenstemmings-  
 merkten ·  
 Znak zgodności DIBt (Niemiecki Instytut Techniki Budowlanej) · DIBt značka zho

	22/2022 NB1625	HASE Kaminofenbau GmbH Niederkircher Str. 14 54294 Trier	
Typ / Type: OSAKA Zeitbrand-Feuerstätte / Intermittent burning appliance DoP: OSAKA-2022/07 Serien-Nr. / SN:		EN13240:2001/A2:2004/AC:2007 Raumheizung in Gebäuden ohne Wassererwärmung Room heating in buildings with no water heating	
Brandsicherheit / Fire protection		erfüllt / fulfilled	
Abstand zu brennbaren Materialien / distance to flammable materials		Mindestabstand / Minimum distance	
	Rückseite / Rear	120 mm	
	Seite / Side	450 mm	
	Vorne / Front	1000 mm	
	Decke / Ceiling	750 mm	
	Boden / Floor	0 mm	
Emissionen aus Verbrennungsprodukten / Emissions from combustion		erfüllt / fulfilled	
Co-Emissionen / CO-Emissions (bei 13 % O <sub>2</sub> / at 13 % O <sub>2</sub> ) Buchen-Scheitholz / Beech logs		0,10% / 1,25 g/m <sup>3</sup>	
Oberflächentemperatur / Surface temperature		erfüllt / fulfilled	
Elektrische Sicherheit / Electrical safety		nicht zutreffend / not applicable	
Reinigbarkeit / Cleanability		erfüllt / fulfilled	
Abgastemperatur am Stutzen (bei Nennleistung) Flue gas outlet temperature at nominal heat output		281° C	
Abgastemperatur in der Messstrecke (bei Nennleistung) Flue gas temperature at the measuring section at nominal heat output		234° C	
Wärmeleistung / Energieeffizienz / Heat output / Energy efficiency		erfüllt / fulfilled	
Nennwärmeleistung / Nominal heat output		5,0 kW	
Nenn-Raumwärmeleistung / Nominal Room heating output		5,0 kW	
Energieeffizienz Buchenscheitholz Energy efficiency beech logs		84 %	
Empfohlene Brennstoffe: Buchenscheitholz Recommended fuels: Beech logs			
Eignung zur Mehrfachbelegung / Suitable for multiple connection		ja / yes	
Emissionen: Buchenscheitholz (bei 13 % O <sub>2</sub> ) Emissions: Beech logs (at 13 % O <sub>2</sub> )		Art. 15-BVG(A)	
	-PM	0,04 g/m <sup>3</sup> /	35 mg/MJ
	-OGC	0,12 g/m <sup>3</sup> /	50 mg/MJ
	-NOx	0,20 g/m <sup>3</sup> /	150 mg/MJ
	-CO	1,25 g/m <sup>3</sup> /	1100 mg/MJ
Lesen und befolgen Sie die Bedienungsanleitung / Read and follow the operating instructions			





## EG-Konformitätserklärung · Déclaration de conformité CE · Dichiarazione di conformità CE · EC declaration of conformity

### EG-Konformitätserklärung

Diese EG-Konformitätserklärung gilt für OSAKA und beschreibt die Übereinstimmung mit den nachfolgenden Richtlinien:

**2009/125/EG Richtlinie für die Festlegung von Anforderungen an die umweltgerechte Gestaltung energieverbrauchsrelevanter Produkte (Ökodesign)**

**EN 13240:2001/A2:2004/AC:2007 Raumheizer für feste Brennstoffe**

Nach EU-Verordnung 2015/1185

Name und Anschrift des Herstellers:

HASE Kaminofenbau GmbH · Niederkircher Str.14 · 54294 Trier · www.hase.de ·  
Telefon: +49 651-8269-0 · Fax: +49 651-8269-118 · E-Mail: info@hase.de

Unterzeichnet für den Hersteller und im Namen des Herstellers von:

Trier, 16.09.2024 · Geschäftsführer Fernando Najera 

### Dichiarazione di conformità CE

La presente dichiarazione di conformità è valida per il modello OSAKA e descrive la conformità con le seguenti direttive:

**Directive 2009/125/CE établissant un cadre pour la fixation d'exigences en matière d'écoconception applicables aux produits liés à l'énergie (écodesign)**

**EN 13240:2001/A2:2004/AC:2007 Riscaldatori di ambienti a combustibili solidi**

Ai sensi del regolamento (UE) 2015/1185

Nome e indirizzo del fabbricante:

HASE Kaminofenbau GmbH · Niederkircher Str.14 · 54294 Trier · www.hase.de ·  
Telefon: +49 651-8269-0 · Fax: +49 651-8269-118 · E-Mail: info@hase.de

Firmato a nome e per conto di:

Trier, 16.09.2024 · Amministratore delegato Fernando Najera 

### Déclaration de conformité CE

La présente Déclaration de conformité CE s'applique au OSAKA et décrit la concordance du produit avec les directives suivantes :

**Directive 2009/125/CE établissant un cadre pour la fixation d'exigences en matière d'écoconception applicables aux produits liés à l'énergie (écodesign)**

**EN 13240:2001/A2:2004/AC:2007 Appareil de chauffage de pièce pour les combustibles solides**

D'après règlement UE 2015/1185

Nom et adresse du fabricant:

HASE Kaminofenbau GmbH · Niederkircher Str.14 · 54294 Trier · www.hase.de ·  
Telefon: +49 651-8269-0 · Fax: +49 651-8269-118 · E-Mail: info@hase.de

Signé pour le fabricant et en son nom par :

Trier, 16.09.2024 · Directeur général Fernando Najera 

### EC declaration of conformity

This EC declaration of conformity applies to OSAKA and describes the conformity with the following directives:

**2009/125/EC Directive for the setting of eco-design requirements for energy-related products (eco-design directive)**

**EN 13240:2001/A2:2004/AC:2007 Room heaters fired by solid fuel**

In accordance with EU regulation 2015/1185

Name and address of the manufacturer:

HASE Kaminofenbau GmbH · Niederkircher Str.14 · 54294 Trier · www.hase.de ·  
Telefon: +49 651-8269-0 · Fax: +49 651-8269-118 · E-Mail: info@hase.de

Signed for and on behalf of the manufacturer by:

Trier, 16.09.2024 · Managing Director Fernando Najera 

## EG-Conformiteitsverklaring · ES Prohlášení o shodě · Deklaracja zgodności WE · ES Konformitné vyhlásenie

### EG-Conformiteitsverklaring

Deze EG-conformiteitsverklaring is geldig voor OSAKA en beschrijft de overeenstemming met de onderstaande richtlijnen:

**2009/125/EG Richtlijn voor de totstandbrenging voor een kader voor het vaststellen van eisen inzake het ecologisch ontwerp voor energiegerelateerde producten (ecodesign)**


**EN 13240:2001/A2:2004/AC:2007 Verwarmingstoestellen voor vaste brandstoffen**

Volgens de EU verordening 2015/1185

Naam en adres van de fabrikant:

HASE Kaminofenbau GmbH · Niederkircher Str.14 · 54294 Trier · www.hase.de ·  
Telefon: +49 651-8269-0 · Fax: +49 651-8269-118 · E-Mail: info@hase.de

Ondertekend voor en namens de fabrikant door:

Trier, 16.09.2024 · Bedrijfsleider Fernando Najera 

### Deklaracja zgodności WE

Niniejsza deklaracja zgodności WE dotyczy OSAKA i opisuje zgodność z następującymi dyrektywami:

**Wytyczne 2009/125/WE definiują wymagania dla przyjaznego dla środowiska projektowania produktów związanych z zużyciem energii (ekoprojekt)**


**EN 13240:2001/A2:2004/AC:2007 Grzejnik do pomieszczeń na paliwa stałe**

Zgodnie z rozporządzeniem UE 2015/1185

Nazwa i adres producenta:

HASE Kaminofenbau GmbH · Niederkircher Str.14 · 54294 Trier · www.hase.de ·  
Telefon: +49 651-8269-0 · Fax: +49 651-8269-118 · E-Mail: info@hase.de

Podpisany z upoważnienia i w imieniu producenta przez:

Trier, 16.09.2024 · dyrektor przedsiębiorstwa Fernando Najera 

### ES Prohlášení o shodě

Toto prohlášení ES o shodě je platné pro zařízení OSAKA a popisuje shodu s následujícími směrnicemi:

**2009/125/ES Směrnice o stanovení požadavků na ekologické uspořádání výrobků, relevantních s ohledem na spotřebu energie (Ekodesign)**


**EN 13240:2001/A2:2004/AC:2007 Spotřebiče na tuhá paliva k vytápění obytných prostorů**

Podle EU nařízení 2015/1185

Název a adresa výrobce:

HASE Kaminofenbau GmbH · Niederkircher Str.14 · 54294 Trier · www.hase.de ·  
Telefon: +49 651-8269-0 · Fax: +49 651-8269-118 · E-Mail: info@hase.de

Za výrobce a jménem výrobce:

Trier, 16.09.2024 · jednatel společnosti Fernando Najera 

### ES Konformitné vyhlásenie

Toto ES konformitné vyhlásenie platí pre OSAKA a popisuje súlad s nasledujúcimi smernicami:

**Smernica 2009/125/ES o vytvorení rámca na stanovenie požiadaviek na ekodizajn energeticky významných výrobkov (ekodizajn)**

**EN 13240:2001/A2:2004/AC:2007 Izbové ohrievače na tuhé palivá**

Podľa nariadenia EÚ 2015/1185

Názov a adresa výrobcu:

HASE Kaminofenbau GmbH · Niederkircher Str.14 · 54294 Trier · www.hase.de ·  
Telefon: +49 651-8269-0 · Fax: +49 651-8269-118 · E-Mail: info@hase.de

Za výrobcu a menom výrobcu:

Trier, 16.09.2024 · obchodný riaditeľ Fernando Najera 

The image shows a standard energy label for a window. It features the European Union flag and the word 'ENERG' in large letters, with 'енергия · ενεργεια' below it. To the right, there are two sets of circles containing the letters 'Y IJA' and 'IE IA'. Below this, the logo 'HASE' is displayed. The label is titled 'Osaka'. A central graphic shows a vertical bar chart with seven bars representing energy classes from A+++ (green) to G (red). A black arrow points to the A+ class. To the right, a window icon is shown with an upward arrow and a power consumption value of 5,0 kW. At the bottom, the text 'ENERGIA · ЕНЕРГИЯ · ΕΝΕΡΓΕΙΑ · ENERGIA · ENERGY · ENERGIE · ENERGI' is written.

ENERG  
енергия · ενεργεια

Y IJA  
IE IA

HASE

Osaka

A+++  
A+  
A  
B  
C  
D  
E  
F  
G

A+

5,0  
kW

ENERGIA · ЕНЕРГИЯ · ΕΝΕΡΓΕΙΑ · ENERGIA · ENERGY · ENERGIE · ENERGI

